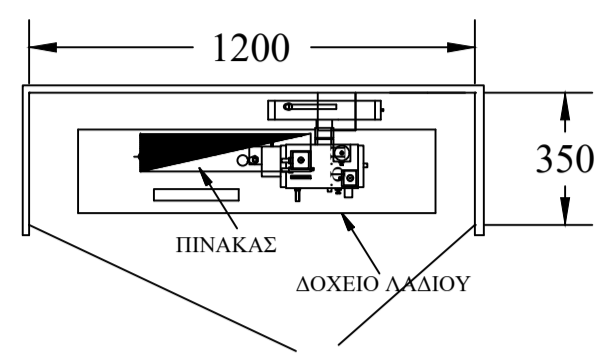
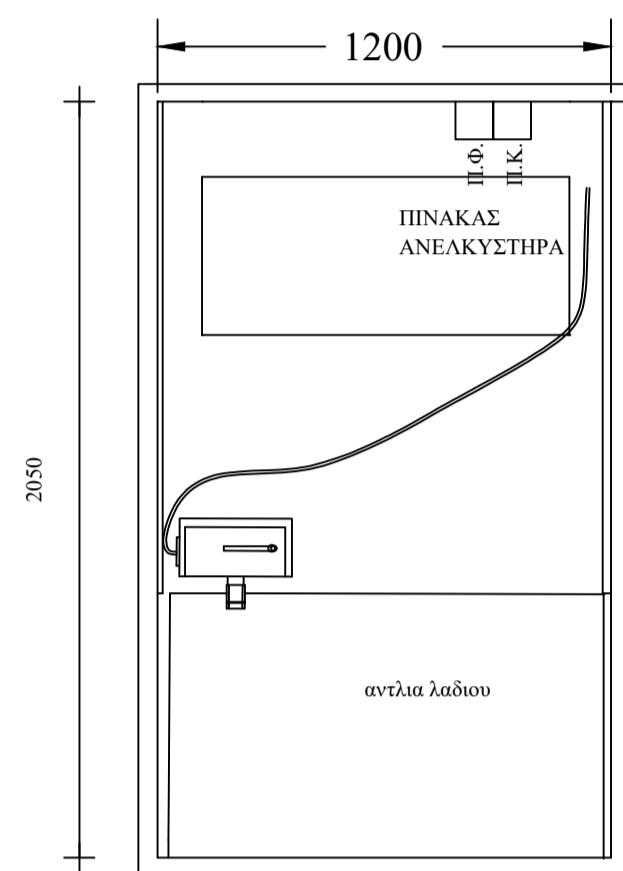


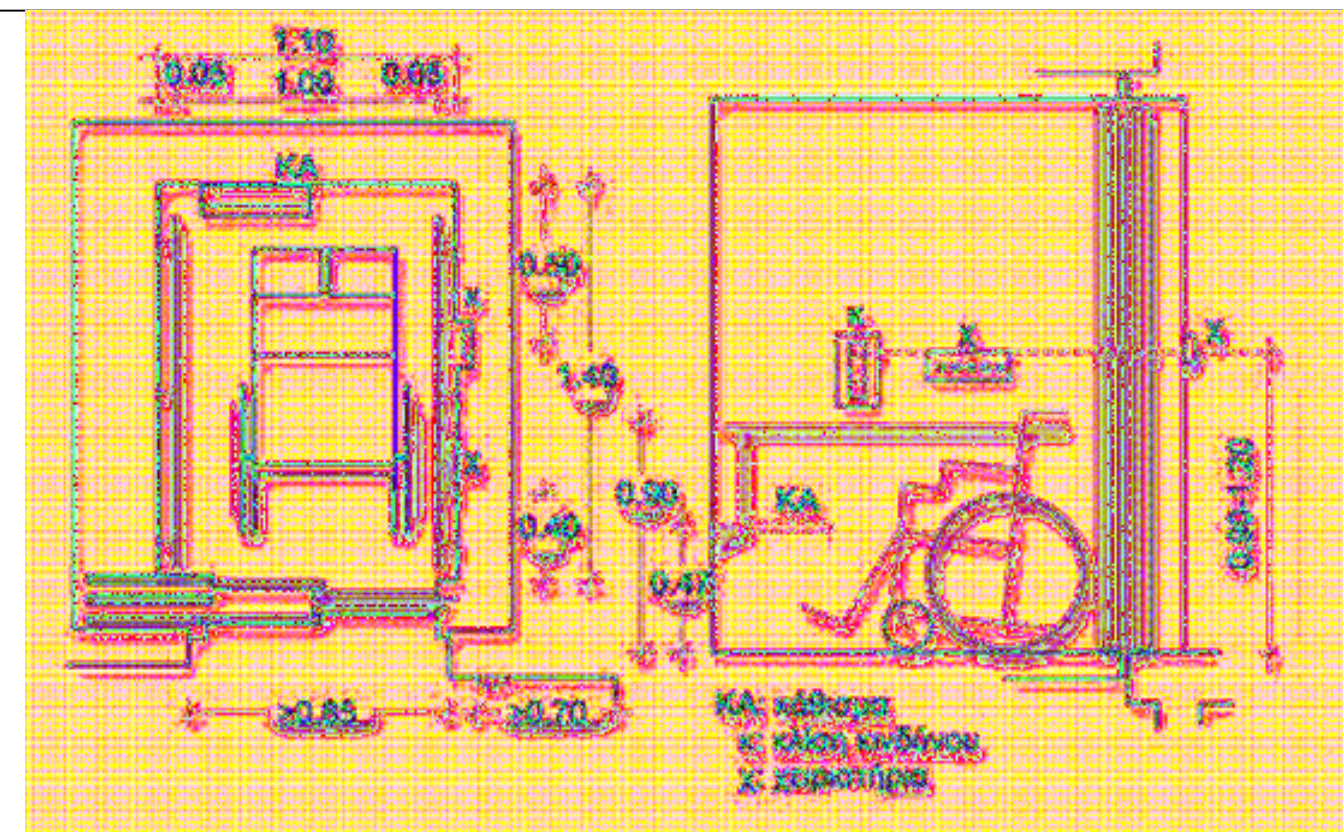
ΤΟΜΗ ΦΡΕΑΤΙΟΥ (ΚΛΙΜΑΚΑ 1:50)



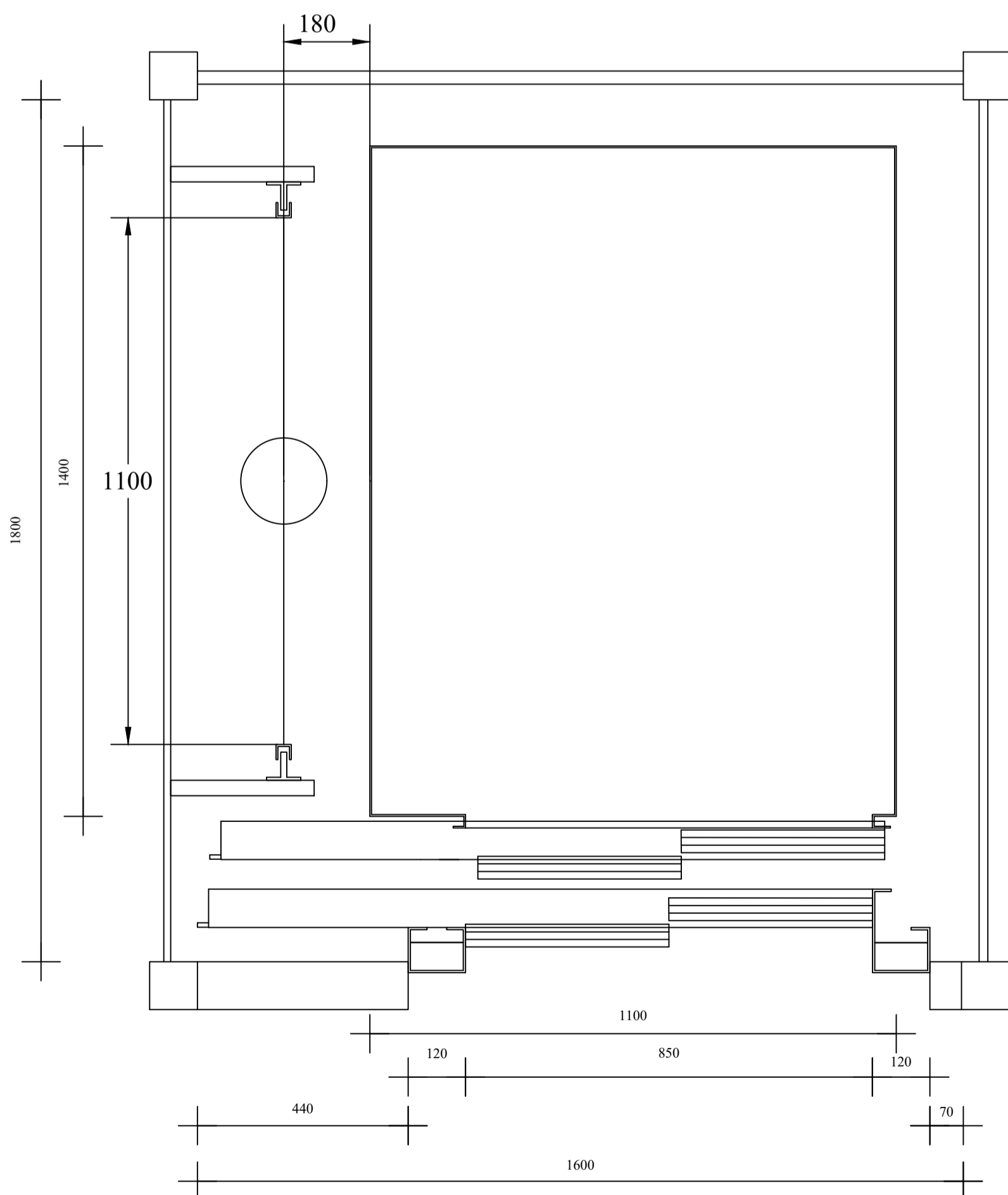
ΚΑΤΟΨΗ ΕΡΜΑΡΙΟΥ ΜΗΧΑΝΟΣΤΑΣΙΟΥ (ΚΛΙΜΑΚΑ 1:20)



ΠΡΟΣΟΨΗ ΕΡΜΑΡΙΟΥ ΜΗΧΑΝΟΣΤΑΣΙΟΥ (ΚΛΙΜΑΚΑ 1:20)



ΥΠΟΜΝΗΜΑ	
ΤΥΠΟΣ	ΥΔΡΑΥΛΙΚΟΣ
ΕΙΔΟΣ	8 Ατόμων
ΣΤΑΣΕΙΣ	3
ΩΦΕΛΙΜΟ ΦΟΡΤΙΟ	600 Κρ
ΤΑΧΥΤΗΤΑ	V= 0.63 m/s
ΜΗΧΑΝΟΣΤΑΣΙΟ	ΣΕ ΕΡΜΑΡΙΟ
ΕΜΒΟΛΟ	90x5
ΟΔΗΓΟΙ ΘΑΛΑΜΟΥ	T 89 x 62 x 16
ΔΙΑΜ. ΣΥΡΜΑΤΟΣΧΟΙΝΩΝ	10 mm
ΠΑΡΟΧΗ ΑΝΤΛΙΑΣ	Q=125 lt/min
ΙΣΧΥΣ ΚΙΝΗΤΗΡΑ ΑΝΤΛΙΑΣ	N=9,5KW



ΚΑΤΟΨΗ ΦΡΕΑΤΙΟΥ-ΘΑΛΑΜΟΥ (ΚΛΙΜΑΚΑ 1:10)

εργοδοτης	ΔΗΜΟΣ ΝΙΚΑΙΑΣ - ΑΓ. Ι. ΡΕΝΤΗ		
εργο	ΠΡΟΣΘΗΚΗ ΕΞΩΤΕΡΙΚΟΥ ΜΕΤΑΛΛΙΚΟΥ ΑΝΕΛΚΥΣΤΗΡΑ ΣΤΟ 14ο ΔΗΜΟΤΙΚΟ ΣΧΟΛΕΙΟ ΝΙΚΑΙΑΣ		
δ/νση	ΗΛΙΟΥΠΟΛΕΩΣ & ΚΙΛΙΚΙΑΣ - ΝΙΚΑΙΑ		
μελετητής	ΑΝΤΩΝΗΣ ΖΑΡΩΜΑΣ -πτυχ. ΜΗΧ/ΓΟΣ ΜΗΧ/ΚΟΣ		
τιτλος σχεδίου	ΣΧΕΔΙΑ ΑΝΕΛΚΥΣΤΗΡΑ	a/a ΣΧ	ΑΝΕΛ -1
μελετη		κλιμακα	ημερομηνια
		1 /50	ΑΥΓ. 2016
μηχανικος	θεώρηση υπηρεσίας		