

ΑΝΑΡΤΗΤΕΑ ΣΤΟ ΜΗΤΡΩΟ

**ΕΛΛΗΝΙΚΗ ΔΗΜΟΚΡΑΤΙΑ
ΥΠΟΥΡΓΕΙΟ ΠΑΙΔΕΙΑΣ, ΕΡΕΥΝΑΣ ΚΑΙ ΘΡΗΣΚΕΥΜΑΤΩΝ**

ΓΕΝΙΚΗ ΔΙΕΥΘΥΝΣΗ ΣΤΡΑΤΗΓΙΚΟΥ ΣΧΕΔΙΑΣΜΟΥ,
ΠΡΟΓΡΑΜΜΑΤΙΣΜΟΥ ΚΑΙ ΗΛΕΚΤΡΟΝΙΚΗΣ
ΔΙΑΚΥΒΕΡΝΗΣΗΣ
ΔΙΕΥΘΥΝΣΗ ΤΕΧΝΙΚΩΝ ΥΠΗΡΕΣΙΩΝ
ΤΜΗΜΑ Γ΄ ΜΕΛΕΤΗΣ ΚΑΙ ΠΡΟΜΗΘΕΙΑΣ ΕΞΟΠΛΙΣΜΟΥ

Ταχ. Δ/ση:	Ανδρέα Παπανδρέου 37
Τ.Κ. – Πόλη:	151 80 Μαρούσι Αττικής
Πληροφορίες:	Ανδρέας Κωνσταντάρας
Τηλέφωνο:	2103442428
e-mail:	akonstantaras@minedu.gov.gr
Fax:	2103442943
Ιστότοπος:	www.minedu.gov.gr

Μαρούσι, 21 /05/2019

Αριθμ. Πρωτ. Φ. 478.6/ 103/80245 /Α2

ΔΙΑΚΗΡΥΞΗ ΣΥΝΟΠΤΙΚΟΥ ΔΙΑΓΩΝΙΣΜΟΥ

(του άρθρου 117 του Ν.4412/16)

**ΠΡΟΜΗΘΕΙΑ ΚΑΙ ΕΓΚΑΤΑΣΤΑΣΗ ΔΥΟ ΑΙΘΟΥΣΩΝ
ΔΙΔΑΣΚΑΛΙΑΣ ΕΛΑΦΡΑΣ ΛΥΟΜΕΝΗΣ ΠΡΟΚΑΤΑΣΚΕΥΗΣ ΓΙΑ
ΤΙΣ ΑΝΑΓΚΕΣ ΤΟΥ 3^{ου} Δ.Σ. ΦΛΩΡΙΝΑΣ.**

ΜΑΪΟΣ 2019

ΠΕΡΙΕΧΟΜΕΝΑ		
	ΔΙΑΚΗΡΥΞΗ	Σελ.
	ΓΕΝΙΚΑ ΣΤΟΙΧΕΙΑ ΔΙΑΓΩΝΙΣΜΟΥ	3
ΑΡΘΡΟ 1	ΣΤΟΙΧΕΙΑ ΑΝΑΘΕΤΟΥΣΑΣ ΑΡΧΗΣ	4
ΑΡΘΡΟ 2	ΤΙΤΛΟΣ, ΕΚΤΙΜΩΜΕΝΗ ΑΞΙΑ, ΣΥΝΤΟΜΗ ΠΕΡΙΓΡΑΦΗ ΤΗΣ ΣΥΜΒΑΣΗΣ ΚΑΙ ΧΡΗΜΑΤΟΔΟΤΗΣΗ	4
ΑΡΘΡΟ 3	ΔΙΑΡΚΕΙΑ ΣΥΜΒΑΣΗΣ	5
ΑΡΘΡΟ 4	ΘΕΣΜΙΚΟ ΠΛΑΙΣΙΟ	5
ΑΡΘΡΟ 5	ΟΡΙΖΟΝΤΙΑ ΡΗΤΡΑ	6
ΑΡΘΡΟ 6	ΔΙΑΔΙΚΑΣΙΑ ΣΥΝΑΨΗΣ ΣΥΜΒΑΣΗΣ	6
ΑΡΘΡΟ 7	ΔΙΚΑΙΩΜΑ ΣΥΜΜΕΤΟΧΗΣ	6
ΑΡΘΡΟ 8	ΕΓΓΡΑΦΑ ΣΥΜΒΑΣΗΣ (ΤΕΥΧΗ) ΚΑΙ ΠΡΟΣΒΑΣΗ ΣΕ ΑΥΤΑ, ΔΙΕΥΚΡΙΝΙΣΕΙΣ/ΣΥΜΠΛΗΡΩΜΑΤΙΚΕΣ ΠΛΗΡΟΦΟΡΙΕΣ	6
ΑΡΘΡΟ 9	ΧΡΟΝΟΣ ΙΣΧΥΟΣ ΠΡΟΣΦΟΡΩΝ	7
ΑΡΘΡΟ 10	ΔΗΜΟΣΙΟΤΗΤΑ	7
ΑΡΘΡΟ 11	ΚΡΙΤΗΡΙΟ ΑΝΑΘΕΣΗΣ	7
ΑΡΘΡΟ 12	ΠΡΟΥΠΟΘΕΣΕΙΣ ΣΥΜΜΕΤΟΧΗΣ	7
ΑΡΘΡΟ 13	ΤΟΠΟΣ ΚΑΙ ΧΡΟΝΟΣ ΥΠΟΒΟΛΗΣ ΠΡΟΣΦΟΡΩΝ ΚΑΙ ΔΙΕΝΕΡΓΕΙΑΣ ΔΙΑΓΩΝΙΣΜΟΥ	11
ΑΡΘΡΟ 14	ΤΡΟΠΟΣ ΥΠΟΒΟΛΗΣ ΚΑΙ ΣΥΝΤΑΞΗΣ ΠΡΟΣΦΟΡΩΝ – ΠΕΡΙΕΧΟΜΕΝΟ ΦΑΚΕΛΟΥ ΠΡΟΣΦΟΡΑΣ - ΓΛΩΣΣΑ - ΛΟΙΠΑ ΣΤΟΙΧΕΙΑ	11
ΑΡΘΡΟ 15	ΑΠΟΣΦΡΑΓΙΣΗ ΚΑΙ ΑΞΙΟΛΟΓΗΣΗ ΠΡΟΣΦΟΡΩΝ	14
ΑΡΘΡΟ 16	ΠΡΟΣΚΛΗΣΗ ΓΙΑ ΥΠΟΒΟΛΗ ΔΙΚΑΙΟΛΟΓΗΤΙΚΩΝ ΚΑΤΑΚΥΡΩΣΗΣ	15
ΑΡΘΡΟ 17	ΔΙΚΑΙΟΛΟΓΗΤΙΚΑ ΚΑΤΑΚΥΡΩΣΗΣ (ΑΠΟΔΕΙΚΤΙΚΑ ΜΕΣΑ)	16
ΑΡΘΡΟ 18	ΚΑΤΑΚΥΡΩΣΗ – ΣΥΝΑΨΗ ΣΥΜΒΑΣΗΣ	17
ΑΡΘΡΟ 19	ΛΟΓΟΙ ΑΠΟΡΡΙΨΗΣ ΠΡΟΣΦΟΡΩΝ	18
ΑΡΘΡΟ 20	ΕΝΣΤΑΣΕΙΣ	18
ΑΡΘΡΟ 21	ΕΓΓΥΗΣΕΙΣ	19
ΑΡΘΡΟ 22	ΜΑΤΑΙΩΣΗ ΔΙΑΔΙΚΑΣΙΑΣ	20
ΑΡΘΡΟ 23	ΣΤΑΔΙΑ ΥΛΟΠΟΙΗΣΗΣ ΣΥΜΒΑΣΗΣ	20
ΑΡΘΡΟ 24	ΠΑΡΑΚΟΛΟΥΘΗΣΗ ΚΑΙ ΠΑΡΑΛΑΒΗ ΥΠΗΡΕΣΙΩΝ	21
ΑΡΘΡΟ 25	ΚΥΡΩΣΕΙΣ – ΔΙΟΙΚΗΤΙΚΕΣ ΠΡΟΣΦΥΓΕΣ – ΠΟΙΝΙΚΕΣ ΡΗΤΡΕΣ	21
ΑΡΘΡΟ 26	ΥΠΟΧΡΕΩΣΕΙΣ ΑΝΑΔΟΧΟΥ	22
ΑΡΘΡΟ 27	ΧΡΗΜΑΤΟΔΟΤΗΣΗ ΤΗΣ ΣΥΜΒΑΣΗΣ - ΦΟΡΟΙ, ΚΡΑΤΗΣΕΙΣ - ΠΛΗΡΩΜΗ ΑΝΑΔΟΧΟΥ	22
ΑΡΘΡΟ 28	ΚΑΤΑΓΓΕΛΙΑ ΤΗΣ ΣΥΜΒΑΣΗΣ	23
ΠΑΡΑΡΤΗΜΑ Ι	ΑΝΑΛΥΤΙΚΗ ΠΕΡΙΓΡΑΦΗ ΦΥΣΙΚΟΥ ΑΝΤΙΚΕΙΜΕΝΟΥ ΤΗΣ ΣΥΜΒΑΣΗΣ	24
ΠΑΡΑΡΤΗΜΑ ΙΙ	ΥΠΟΔΕΙΓΜΑ ΟΙΚΟΝΟΜΙΚΗΣ ΠΡΟΣΦΟΡΑΣ	25
ΠΑΡΑΡΤΗΜΑ ΙΙΙ	ΤΕΧΝΙΚΕΣ ΠΡΟΔΙΑΓΡΑΦΕΣ	26
ΠΑΡΑΡΤΗΜΑ ΙV	ΤΟΠΟΙ ΠΑΡΑΔΟΣΗΣ ΕΙΔΩΝ	34
ΠΑΡΑΡΤΗΜΑ V	ΤΥΠΟΠΟΙΗΜΕΝΟ ΕΝΤΥΠΟ ΥΠΕΥΘΥΝΗΣ ΔΗΛΩΣΗΣ (ΤΕΥΔ)	35

ΓΕΝΙΚΑ ΣΤΟΙΧΕΙΑ ΔΙΑΓΩΝΙΣΜΟΥ

ΑΝΑΘΕΤΟΥΣΑ ΑΡΧΗ	Υπουργείο Παιδείας, Έρευνας και Θρησκευμάτων (ΥΠΠΕΘ), Διεύθυνση Τεχνικών Υπηρεσιών Τμήμα Γ' Μελέτης και Προμήθειας Εξοπλισμού
ΣΥΜΒΑΣΗ :	<i>Προμήθεια και εγκατάσταση δύο αιθουσών διδασκαλίας ελαφράς λυόμενης προκατασκευής για τις ανάγκες του 3ου Δ.Σ. Φλώρινας.</i>
ΕΙΔΟΣ ΔΙΑΔΙΚΑΣΙΑΣ	Συνοπτικός Διαγωνισμός του άρθρου 117 του Ν.4412/2016
ΚΡΙΤΗΡΙΟ ΑΝΑΘΕΣΗΣ	Η πλέον συμφέρουσα από οικονομική άποψη προσφορά βάσει τιμής
ΚΑΤΑΛΗΚΤΙΚΗ ΗΜΕΡΟΜΗΝΙΑ ΥΠΟΒΟΛΗΣ ΠΡΟΣΦΟΡΩΝ	Ημερομηνία : 31/05/ 2019 Ημέρα : Παρασκευή Ώρα : 12:00
ΗΜΕΡΟΜΗΝΙΑ ΔΙΕΝΕΡΓΕΙΑΣ ΔΙΑΓΩΝΙΣΜΟΥ	Ημερομηνία : 31/05/ 2019 Ημέρα : Παρασκευή Ώρα : 13:00
ΤΟΠΟΣ ΔΙΕΝΕΡΓΕΙΑΣ	Υπουργείο Παιδείας, Έρευνας και Θρησκευμάτων Διεύθυνση Τεχνικών Υπηρεσιών Ανδρέα Παπανδρέου 37, Μαρούσι Αττικής
ΙΣΧΥΣ ΠΡΟΣΦΟΡΩΝ	Εκατόν είκοσι (120) ημέρες από την επομένη της ημερομηνίας διενέργειας του διαγωνισμού.
ΚΩΔΙΚΟΣ CPV	44211000-2
ΧΡΗΜΑΤΟΔΟΤΗΣΗ :	<i>Το έργο χρηματοδοτείται από το Π.Δ.Ε κωδικός έργου 2014ΣΕ54400010</i>
Σ.Α.	E544
ΕΚΤΙΜΩΜΕΝΗ ΑΞΙΑ ΣΥΜΒΑΣΗΣ	55.000,00 ευρώ πλέον ΦΠΑ 68.200,00 ευρώ με ΦΠΑ 24%
ΔΙΑΡΚΕΙΑ ΤΗΣ ΣΥΜΒΑΣΗΣ	Είκοσι (20) ημέρες από την υπογραφή της σύμβασης

ΔΙΑΚΗΡΥΞΗ**ΑΡΘΡΟ 1 : ΣΤΟΙΧΕΙΑ ΑΝΑΘΕΤΟΥΣΑΣ ΑΡΧΗΣ****1.1 Γενικά στοιχεία**

Επωνυμία	Υπουργείο Παιδείας, Έρευνας και Θρησκευμάτων (ΥΠΠΕΘ) ,Διεύθυνση Τεχνικών Υπηρεσιών/Τμήμα Γ΄ Μελέτης και Προμήθειας Εξοπλισμού
Ταχυδρομική διεύθυνση	Ανδρέα Παπανδρέου 37
Πόλη	Μαρούσι Αττικής
Ταχυδρομικός Κωδικός	151 80
Τηλέφωνο	2103442428
Φαξ	2103442943
Ηλεκτρονικό Ταχυδρομείο	akonstantaras@minedu.gov.gr
Γενική Διεύθυνση στο διαδίκτυο (URL)	www.minedu.gov.gr
Αρμόδιος για παροχή πληροφοριών	Ανδρέας Κωνσταντάρας

1.2 Είδος Αναθέτουσας Αρχής

Η αναθέτουσα αρχή είναι το Τμήμα Γ΄: Μελέτης και Προμήθειας Εξοπλισμού της Διεύθυνσης Τεχνικών Υπηρεσιών (Δ.Τ.Υ.) του Υπουργείου Παιδείας, Έρευνας και Θρησκευμάτων (ΥΠ.Π.Ε.Θ.) που είναι Κεντρική Κυβερνητική Αρχή και ανήκει στην Γενική Κυβέρνηση.

1.3 Κύρια δραστηριότητα Αναθέτουσας Αρχής

Το Τμήμα Μελέτης και Προμήθειας εξοπλισμού είναι αρμόδιο για: α) τον ετήσιο προγραμματισμό, τη σύνταξη τεχνικών προδιαγραφών, τη διαγωνιστική διαδικασία, την ανάθεση, την εποπτεία και την επίβλεψη δημόσιων συμβάσεων προμήθειας εξοπλισμού, εργαστηριακού εξοπλισμού, επίπλωσης, που χρηματοδοτούνται από τον Τακτικό Προϋπολογισμό ή το Πρόγραμμα Δημοσίων Επενδύσεων (Π.Δ.Ε.) και αφορούν: αα) στην κάλυψη των αναγκών των σχολικών μονάδων Προσχολικής, Πρωτοβάθμιας και Δευτεροβάθμιας Εκπαίδευσης, Δημόσιας και Ιδιωτικής Εκπαίδευσης, ββ) στην παροχή ειδικού εκπαιδευτικού εξοπλισμού σε μαθητές με ειδικές ανάγκες, γγ) στα Γενικά Αρχεία του Κράτους, στις Δημόσιες Βιβλιοθήκες και στην Ε.Β.Ε., δδ) στις κοινωφελείς περιουσίες αρμοδιότητας του Υπουργείου, εε) στις εγκαταστάσεις που φυλάσσονται τα αρχεία του Υπουργείου, στστ) στις αποθήκες του Υπουργείου, ζζ) στα καταλύματα του Υπουργείου στον Δήμο Μαραθώνα και στις μαθητικές κατασκηνώσεις.

ΑΡΘΡΟ 2 : ΤΙΤΛΟΣ, ΕΚΤΙΜΩΜΕΝΗ ΑΞΙΑ, ΣΥΝΤΟΜΗ ΠΕΡΙΓΡΑΦΗ ΤΟΥ ΑΝΤΙΚΕΙΜΕΝΟΥ ΤΗΣ ΣΥΜΒΑΣΗΣ & ΧΡΗΜΑΤΟΔΟΤΗΣΗ ΑΥΤΗΣ**2.1 Ο τίτλος της σύμβασης είναι :**

«Προμήθεια δύο προκατασκευασμένων αιθουσών διδασκαλίας για τις ανάγκες του 3^{ου} Δ.Σ. Φλώρινας».

2.2 Εκτιμώμενη αξία της σύμβασης (Άρθρο 6 Ν.4412/2016)

Η εκτιμώμενη αξία της σύμβασης ανέρχεται στο ποσό των **55.000,00 € χωρίς ΦΠΑ, δηλαδή στο ποσό των 68.200,00 € συμπεριλαμβανομένου ΦΠΑ 24%**. Η δαπάνη θα καλυφθεί από τις πιστώσεις του Π.Δ.Ε. και ειδικότερα την ΣΑ Ε544, έργο με κωδικό 2014ΣΕ54400010 και τίτλο «Κτιριακές παρεμβάσεις, διαρρυθμίσεις χώρων, προμήθεια πάσης φύσεως εξοπλισμού διδακτηρίων προσχολικής – Α/θμιας & Β/θμιας Εκπ/σης- Τεχνολογικής Επαγγελματικής Εκπαίδευσης & ΣΕΚ μετά των απαιτούμενων μελετών » (Π.Κ. 1999ΣΕ04700000)».

2.3 Σύντομη περιγραφή του αντικείμενου της σύμβασης (Άρθρο 53 παρ 2 εδ. ε του Ν.4412/2016)

Το αντικείμενο της σύμβασης εντάσσεται στο πλαίσιο υλοποίησης του Έργου «Κτιριακές παρεμβάσεις, διαρρυθμίσεις χώρων, προμήθεια πάσης φύσεως εξοπλισμού διδακτηρίων προσχολικής – Α/θμιας & Β/θμιας Εκπ/σης- Τεχνολογικής Επαγγελματικής Εκπαίδευσης & ΣΕΚ μετά των απαιτούμενων μελετών ».

Σκοπός του έργου είναι η προμήθεια και εγκατάσταση δύο αιθουσών διδασκαλίας ελαφράς λυόμενης προκατασκευής, οι οποίες θα χρησιμοποιηθούν για τις ανάγκες του 3^{ου} Δ.Σ. Φλώρινας.

Αναλυτική περιγραφή του φυσικού αντικείμενου της σύμβασης δίδεται στο ΠΑΡΑΡΤΗΜΑ Ι: «ΑΝΑΛΥΤΙΚΗ ΠΕΡΙΓΡΑΦΗ ΦΥΣΙΚΟΥ ΑΝΤΙΚΕΙΜΕΝΟΥ ΤΗΣ ΣΥΜΒΑΣΗΣ», το οποίο αποτελεί αναπόσπαστο στοιχείο της παρούσας διακήρυξης.

ΑΡΘΡΟ 3 : ΔΙΑΡΚΕΙΑ ΣΥΜΒΑΣΗΣ (Άρθρο 53 παρ 2 περιπτ. ια και άρθρο 217 του Ν.4412/2016)

Η διάρκεια της σύμβασης ορίζεται σε είκοσι (20) ημέρες από την υπογραφή της.

ΑΡΘΡΟ 4 : ΘΕΣΜΙΚΟ ΠΛΑΙΣΙΟ

Η ανάθεση και εκτέλεση της σύμβασης διέπεται :

4.1 Από την κείμενη νομοθεσία και τις κατ' εξουσιοδότηση αυτής εκδοθείσες κανονιστικές πράξεις, όπως ισχύουν και ιδίως από :

1. Τον Ν. 4412/2016 (Α' 147) "Δημόσιες Συμβάσεις Έργων, Προμηθειών και Υπηρεσιών (προσαρμογή στις Οδηγίες 2014/24/ΕΕ και 2014/25/ΕΕ)".
2. Το Ν. 4314/2014 (ΦΕΚ 265/Α/23-12-2014) «Για τη διαχείριση, τον έλεγχο και την εφαρμογή αναπτυξιακών παρεμβάσεων για την προγραμματική περίοδο 2014–2020, ...», όπως ισχύει.
3. Π.Δ. 18/2018 «Οργανισμός του Υπουργείου Παιδείας, Έρευνας και Θρησκευμάτων» (ΦΕΚ 31/Α/23-02-2018),, όπως ισχύει,
4. Τον Ν. 4270/2014 (Α' 143) «Αρχές δημοσιονομικής διαχείρισης και εποπτείας (ενσωμάτωση της Οδηγίας 2011/85/ΕΕ) – δημόσιο λογιστικό και άλλες διατάξεις».
5. Την παρ. Ζ του Ν. 4152/2013 (Α' 107) «Προσαρμογή της ελληνικής νομοθεσίας στην Οδηγία 2011/7 της 16.2.2011 για την καταπολέμηση των καθυστερήσεων πληρωμών στις εμπορικές συναλλαγές».
6. Τον Ν. 4013/2011 (Α' 204) «Σύσταση ενιαίας Ανεξάρτητης Αρχής Δημοσίων Συμβάσεων και Κεντρικού Ηλεκτρονικού Μητρώου Δημοσίων Συμβάσεων...».
7. Τον Ν. 3861/2010 (Α' 112) «Ενίσχυση της διαφάνειας με την υποχρεωτική ανάρτηση νόμων και πράξεων των κυβερνητικών, διοικητικών και αυτοδιοικητικών οργάνων στο διαδίκτυο "Πρόγραμμα Διαύγεια" και άλλες διατάξεις».
8. Τον Ν. 2859/2000 (Α' 248) «Κύρωση Κώδικα Φόρου Προστιθέμενης Αξίας».
9. Τον Ν.2690/1999 (Α' 45) «Κύρωση του Κώδικα Διοικητικής Διαδικασίας και άλλες διατάξεις» και ιδίως των άρθρων 7 και 13 έως 15.
10. Το Π.Δ. 80/2016 (Α' 145) «Ανάληψη υποχρεώσεων από τους Διατάκτες».
11. Την με αρ. 57654 (Β' 1781/23.5.2017) Απόφαση του Υπουργού Οικονομίας και Ανάπτυξης «Ρύθμιση ειδικότερων θεμάτων λειτουργίας και διαχείρισης του Κεντρικού Ηλεκτρονικού Μητρώου Δημοσίων Συμβάσεων (ΚΗΜΔΗΣ) του Υπουργείου Οικονομίας και Ανάπτυξης»
12. Την με αριθμ. 158/2016 Απόφαση της Αρχής με θέμα «Έγκριση του "Τυποποιημένου Εντύπου Υπεύθυνης Δήλωσης" (ΤΕΥΔ) του άρθρου 79 παρ. 4 του Ν. 4412/2016 (Α' 147), για διαδικασίες σύναψης δημόσιας σύμβασης κάτω των ορίων των οδηγιών» (Β' 3698).
13. Την υπ' αριθμ.πρωτ. 40023/Υ1/9-3-2018 ΥΑ (ΦΕΚ 867/Β'/12-3-2018) περί μεταβίβασης δικαιώματος υπογραφής «Με εντολή Υπουργού», «Με εντολή Αναπληρωτή Υπουργού» και «Με εντολή Υφυπουργού» στο Γενικό Γραμματέα του ΥΠ.Π.Ε.Θ. και στους Προϊσταμένους Γενικών Διευθύνσεων, Διευθύνσεων και Τμημάτων ΥΠ.Π.Ε.Θ.
14. Το με αρ. πρωτ. Φ.3/155/10-5-2019 (αρ. εισερχομένου ΥΠ.Π.Ε.Θ./ΚΠ74473/10.5.2019) αίτημα του 3^{ου} Δ.Σ. Φλώρινας.

15. Την από 14.5.2019 σύμφωνη γνώμη του ΥΠ.Π.Ε.Θ. για την προμήθεια δύο προκατασκευασμένων αιθουσών .
16. Την με αριθμ. Πρωτ. Φ. 478.6/102/79524/Α2/20-05-2019 (ΑΔΑ: ΩΔ7Ζ4653ΠΣ-72Μ) Απόφαση της Αναθέτουσας Αρχής περί έγκρισης διενέργειας συνοπτικού διαγωνισμού με κριτήριο ανάθεσης την πλέον συμφέρουσα από οικονομική άποψη προσφορά μόνο βάσει τιμής, για την επιλογή αναδόχου της σύμβασης «Προμήθεια και εγκατάσταση δύο αιθουσών διδασκαλίας ελαφράς λυόμενης προκατασκευής για τις ανάγκες του 3ου Δ.Σ. Φλώρινας»
17. Των σε εκτέλεση των ανωτέρω νόμων εκδοθεισών κανονιστικών πράξεων, των λοιπών διατάξεων που αναφέρονται ρητά ή απορρέουν από τα οριζόμενα στα συμβατικά τεύχη της παρούσας, καθώς και του συνόλου των διατάξεων του ασφαλιστικού, εργατικού, κοινωνικού, περιβαλλοντικού και φορολογικού δικαίου που διέπει την ανάθεση και εκτέλεση της παρούσας σύμβασης, έστω και αν δεν αναφέρονται ρητά παραπάνω.

ΑΡΘΡΟ 5 : ΟΡΙΖΟΝΤΙΑ ΡΗΤΡΑ (Άρθρα 18 παρ 2 και 4 & 130 παρ. 1 του Ν.4412/2016)

5.1 Κατά την εκτέλεση της παρούσας σύμβασης, οι οικονομικοί φορείς τηρούν τις υποχρεώσεις τους που απορρέουν από τις διατάξεις της περιβαλλοντικής, κοινωνικοασφαλιστικής και εργατικής νομοθεσίας, που έχουν θεσπισθεί με το δίκαιο της Ένωσης, το εθνικό δίκαιο, συλλογικές συμβάσεις ή διεθνείς διατάξεις περιβαλλοντικού, κοινωνικού και εργατικού δικαίου, οι οποίες απαριθμούνται στο Παράρτημα Χ του Προσαρτήματος Α' του Ν.4412/2016. Η τήρηση των εν λόγω υποχρεώσεων ελέγχεται και βεβαιώνεται από τα όργανα που επιβλέπουν την εκτέλεση της σύμβασης και τις αρμόδιες δημόσιες αρχές και υπηρεσίες που ενεργούν εντός των ορίων της ευθύνης και της αρμοδιότητάς τους.

5.2 Η αθέτηση της υποχρέωσης της ανωτέρω παραγράφου συνιστά σοβαρό επαγγελματικό παράπτωμα του οικονομικού φορέα κατά την έννοια της παρ. 4, εδ. θ του άρθρου 73 του Ν.4412/2016, κατά τα ειδικότερα οριζόμενα στις κείμενες διατάξεις.

ΑΡΘΡΟ 6 : ΔΙΑΔΙΚΑΣΙΑ ΣΥΝΑΨΗΣ ΣΥΜΒΑΣΗΣ (Άρθρα 53 παρ.2 περίπτ. στ και 117 του Ν.4412/2016)

Η επιλογή του Αναδόχου, θα γίνει με την «διαδικασία συνοπτικού διαγωνισμού» του άρθρου 117 του Ν.4412/2016 και υπό τις προϋποθέσεις του νόμου αυτού και τους ειδικότερους όρους της παρούσας.

ΑΡΘΡΟ 7 : ΔΙΚΑΙΩΜΑ ΣΥΜΜΕΤΟΧΗΣ (Άρθρο 20 του Ν.4412/2016)

7.1. Δικαίωμα συμμετοχής στη διαδικασία σύναψης της παρούσας σύμβασης έχουν φυσικά ή νομικά πρόσωπα και, σε περίπτωση ενώσεων οικονομικών φορέων, τα μέλη αυτών, που είναι εγκατεστημένα σε:

- α) κράτος-μέλος της Ένωσης,
- β) κράτος-μέλος του Ευρωπαϊκού Οικονομικού Χώρου (Ε.Ο.Χ.),
- γ) τρίτες χώρες που έχουν υπογράψει και κυρώσει τη ΣΔΣ, στο βαθμό που η υπό ανάθεση δημόσια σύμβαση καλύπτεται από τα Παραρτήματα 1, 2, 4 και 5 και τις γενικές σημειώσεις του σχετικού με την Ένωση Προσαρτήματος Ι της ως άνω Συμφωνίας, καθώς και
- δ) σε τρίτες χώρες που δεν εμπίπτουν στην περίπτωση γ' της παρούσας παραγράφου και έχουν συνάψει διμερείς ή πολυμερείς συμφωνίες με την Ένωση σε θέματα διαδικασιών ανάθεσης δημοσίων συμβάσεων.

7.2. Οι ενώσεις οικονομικών φορέων, συμπεριλαμβανομένων και των προσωρινών συμπράξεων, δεν απαιτείται να περιβληθούν συγκεκριμένη νομική μορφή για την υποβολή προσφοράς.

7.3. Στις περιπτώσεις υποβολής προσφοράς από ένωση οικονομικών φορέων, όλα τα μέλη της ευθύνονται έναντι της Αναθέτουσας Αρχής αλληλέγγυα και εις ολόκληρον.

ΑΡΘΡΟ 8 : ΕΓΓΡΑΦΑ ΣΥΜΒΑΣΗΣ (ΤΕΥΧΗ) ΚΑΙ ΠΡΟΣΒΑΣΗ ΣΕ ΑΥΤΑ, ΔΙΕΥΚΡΙΝΙΣΕΙΣ / ΣΥΜΠΛΗΡΩΜΑΤΙΚΕΣ ΠΛΗΡΟΦΟΡΙΕΣ (Άρθρα 2 παρ. 1 περίπτ. 14, 53 και 121 Ν.4412/2016)

8.1. Έγγραφα σύμβασης

Τα έγγραφα της σύμβασης κατά την έννοια της περιπτ. 14 της παρ. 1 του άρθρου 2 του Ν. 4412/2016 για τον παρόντα διαγωνισμό είναι τα ακόλουθα :

- α) Η παρούσα Διακήρυξη με τα Παραρτήματά της.
- β) Το συμφωνητικό
- γ) Τυχόν συμπληρωματικές πληροφορίες και διευκρινίσεις που θα παρασχεθούν από την Αναθέτουσα Αρχή.

8.2 Σειρά ισχύος

Τα έγγραφα της σύμβασης με βάση τα οποία θα γίνει η ανάθεση ή/και η εκτέλεση της σύμβασης, σε περίπτωση ασυμφωνίας των περιεχομένων σε αυτά όρων, έχουν την κάτωθι σειρά ισχύος:

1. Το συμφωνητικό.
2. Η Διακήρυξη με τα Παραρτήματά της
3. Τυχόν συμπληρωματικές πληροφορίες και διευκρινίσεις που θα παρασχεθούν από την Αναθέτουσα Αρχή
4. Η τεχνική και οικονομική προσφορά του αναδόχου.

8.3 Πρόσβαση στα έγγραφα της σύμβασης

Οι ενδιαφερόμενοι μπορούν να έχουν δωρεάν πρόσβαση στο περιεχόμενο της Διακήρυξης, στα Παραρτήματά της και στα λοιπά έγγραφα της σύμβασης (τεύχη) μέσω της ιστοσελίδας της Αναθέτουσας Αρχής, στη διεύθυνση : <http://www.minedu.gov.gr/to-ypourgeio/diagwnismoi-ergwn>

8.4 Διευκρινίσεις – Συμπληρωματικές πληροφορίες (άρθρο 121 του Ν.4412/2016)

Εφόσον ζητηθούν εγγράφως συμπληρωματικές πληροφορίες, διευκρινίσεις κ.λ.π. για τον διαγωνισμό, το αργότερο 8 μέρες πριν από την ημερομηνία λήξης υποβολής προσφορών, αυτές θα παρέχονται εγγράφως από την Αναθέτουσα Αρχή, το αργότερο τέσσερις (4) ημέρες πριν από την καταληκτική ημερομηνία υποβολής των προσφορών.

ΑΡΘΡΟ 9 : ΧΡΟΝΟΣ ΙΣΧΥΟΣ ΠΡΟΣΦΟΡΩΝ (Άρθρα 53 παρ 2 περιπτ. ιστ και 97 του Ν.4412/2016)

Η προσφορά ισχύει και δεσμεύει τον προσφέροντα για χρονικό διάστημα εκατόν είκοσι (120) ημερών από την επομένη της ημερομηνίας διενέργειας του διαγωνισμού. Προσφορά που ορίζει χρόνο ισχύος μικρότερο του ανωτέρω αναφερόμενου, απορρίπτεται.

Για τυχόν παράταση της ισχύος της προσφοράς, εφαρμόζονται τα αναφερόμενα στην παρ 4 του άρθρου 97 του Ν.4412/2016.

ΑΡΘΡΟ 10 : ΔΗΜΟΣΙΟΤΗΤΑ (Άρθρο 66 του Ν. 4412/2016)

10.1 Η παρούσα Διακήρυξη και τα Παραρτήματα αυτής θα δημοσιευθούν στο Κεντρικό Ηλεκτρονικό Μητρώο Δημοσίων Συμβάσεων (ΚΗΜΔΗΣ) σύμφωνα με το άρθρο 66 του Ν.4412/2016.

10.2 Η παρούσα Διακήρυξη μαζί με τα Παραρτήματά της σε μορφή αρχείου pdf, το ΤΕΥΔ της παρούσας διαδικασίας σε μορφή αρχείου .doc, καθώς και τυχόν συμπληρωματικές πληροφορίες και διευκρινίσεις που θα παρασχεθούν από την Δ.Τ.Υ. του ΥΠ.Π.Ε.Θ., θα αναρτηθούν στον διαδικτυακό τόπο της Αναθέτουσας Αρχής στη διεύθυνση(URL): <http://www.minedu.gov.gr/to-ypourgeio/diagwnismoi-ergwn>

ΑΡΘΡΟ 11 : ΚΡΙΤΗΡΙΟ ΑΝΑΘΕΣΗΣ (Άρθρα 53 παρ. 2 περιπτ. ιε και 86 παρ 2 του Ν.4412/2016)

Κριτήριο για την ανάθεση της σύμβασης είναι η πλέον συμφέρουσα από οικονομική άποψη προσφορά βάσει τιμής.

ΑΡΘΡΟ 12 : ΠΡΟΥΠΟΘΕΣΕΙΣ ΣΥΜΜΕΤΟΧΗΣ (Άρθρα 73, 74, 75 & 79Α του Ν. 4412/2016)

12.1 Οι προϋποθέσεις συμμετοχής στο διαγωνισμό περιγράφονται στο παρόν άρθρο και αποτυπώνονται στο Τυποποιημένο Έντυπο Υπεύθυνης Δήλωσης (εφεξής ΤΕΥΔ), το οποίο αποτελεί Υπεύθυνη Δήλωση των οικονομικών φορέων προς αντικατάσταση των πιστοποιητικών που εκδίδουν

δημόσιες αρχές ή τρίτα μέρη και παρέχει προκαταρκτική απόδειξη ότι ο οικονομικός φορέας δεν βρίσκεται σε μία από τις καταστάσεις των άρθρων 73 παρ. 1, 73 παρ. 2 και 73 παρ 4 εδ. α, β και θ του Ν. 4412/2016.

12.2 Τυποποιημένο Έντυπο Υπεύθυνης Δήλωσης (ΤΕΥΔ) (Άρθρα 79 παρ. 4 και 79Α παρ 3 του Ν. 4412/2016)

Το Τυποποιημένο Έντυπο Υπεύθυνης Δήλωσης (ΤΕΥΔ) της παρούσας διαδικασίας διατίθεται στους οικονομικούς φορείς δωρεάν, μέσω της ιστοσελίδας της Αναθέτουσας Αρχής σε δύο μορφές αρχείου:

Αρχειό pdf, αναρτημένο μαζί με τα λοιπά έγγραφα της σύμβασης και

Αρχειό doc (σε επεξεργάσιμη μορφή), αναρτημένο επικουρικά μαζί με τα λοιπά έγγραφα της σύμβασης για τη διευκόλυνση των οικονομικών φορέων προκειμένου να το συμπληρώσουν, να το υπογράψουν και να το υποβάλουν στην Δ.Τ.Υ. του ΥΠ.Π.Ε.Θ., σε έντυπη μορφή.

12.3 Οι λόγοι αποκλεισμού έτσι όπως αποτυπώνονται στο Τυποποιημένο Έντυπο Υπεύθυνης Δήλωσης (ΤΕΥΔ), το οποίο αποτελεί αναπόσπαστο τμήμα της παρούσας (ΠΑΡΑΡΤΗΜΑ V) είναι οι εξής:

A) Να μη υπάρχει σε βάρος του οικονομικού φορέα αμετάκλητη καταδικαστική απόφαση για έναν από τους λόγους που προβλέπονται στην παρ. 1 του άρθρου 73 του Ν. 4412/2016, όπως αυτοί αποτυπώνονται στο Μέρος III.A (Λόγοι που σχετίζονται με ποινικές καταδίκες) του Τυποποιημένου Εντύπου Υπεύθυνης Δήλωσης.

Ο οικονομικός φορέας αποκλείεται επίσης όταν το πρόσωπο εις βάρος του οποίου εκδόθηκε αμετάκλητη καταδικαστική απόφαση είναι μέλος του διοικητικού, διευθυντικού ή εποπτικού οργάνου του εν λόγω οικονομικού φορέα ή έχει εξουσία εκπροσώπησης, λήψης αποφάσεων ή ελέγχου σε αυτό.

B) Να μην έχει αθετήσει ο οικονομικός φορέας τις υποχρεώσεις του όσον αφορά στην καταβολή φόρων ή εισφορών κοινωνικής ασφάλισης, (τόσο της κύριας όσο και της επικουρικής ασφάλισης), σύμφωνα με τα ειδικότερα προβλεπόμενα στην παρ. 2 του άρθρου 73 του Ν.4412/2016, όπως αποτυπώνονται στο Μέρος III.B (Λόγοι που σχετίζονται με την καταβολή φόρων ή εισφορών κοινωνικής ασφάλισης) του συνημμένου Τυποποιημένου Εντύπου Υπεύθυνης Δήλωσης.

Γ1) Να μην έχει αθετήσει ο οικονομικός φορέας τις ισχύουσες υποχρεώσεις του που απορρέουν από τις διατάξεις της περιβαλλοντικής, κοινωνικοασφαλιστικής και εργατικής νομοθεσίας, που έχουν θεσπισθεί με το δίκαιο της Ένωσης, το εθνικό δίκαιο, συλλογικές συμβάσεις ή διεθνείς διατάξεις περιβαλλοντικού, κοινωνικού και εργατικού δικαίου, οι οποίες απαριθμούνται στο Παράρτημα Χ του Προσαρτήματος Α', σύμφωνα με το άρθρο 18 παρ 2 ν.4412/16 .

Γ2) Αποκλείεται οικονομικός φορέας αν η Αναθέτουσα Αρχή γνωρίζει ή μπορεί να αποδείξει με τα κατάλληλα μέσα, σύμφωνα με το άρθρο 73 παρ 2 περίπτ γ του ν.4412/16 ότι : «έχουν επιβληθεί σε βάρος του οικονομικού φορέα, μέσα σε χρονικό διάστημα δύο (2) ετών πριν από την ημερομηνία λήξης της προθεσμίας υποβολής προσφοράς ή αίτησης συμμετοχής: αα) τρεις (3) πράξεις επιβολής προστίμου από τα αρμόδια ελεγκτικά όργανα του Σώματος Επιθεώρησης Εργασίας για παραβάσεις της εργατικής νομοθεσίας που χαρακτηρίζονται, σύμφωνα με την υπουργική απόφαση 2063/Δ1632/2011 (Β' 266), όπως εκάστοτε ισχύει, ως «υψηλής» ή «πολύ υψηλής» σοβαρότητας, οι οποίες προκύπτουν αθροιστικά από τρεις (3) διενεργηθέντες ελέγχους, ή ββ) δύο (2) πράξεις επιβολής προστίμου από τα αρμόδια ελεγκτικά όργανα του Σώματος Επιθεώρησης Εργασίας για παραβάσεις της εργατικής νομοθεσίας που αφορούν την αδήλωτη εργασία, οι οποίες προκύπτουν αθροιστικά από δύο (2) διενεργηθέντες ελέγχους. Οι υπό αα' και ββ' κυρώσεις πρέπει να έχουν αποκτήσει τελεσίδικη και δεσμευτική ισχύ».

Δ) Να μην τελεί ο οικονομικός φορέας υπό πτώχευση ή να μην έχει υπαχθεί σε διαδικασία εξυγίανσης ή ειδικής εκκαθάρισης ή υπό αναγκαστική διαχείριση από εκκαθαριστή ή από το δικαστήριο ή να μην

έχει υπαχθεί σε διαδικασία πτωχευτικού συμβιβασμού ή να μην έχει αναστείλει τις επιχειρηματικές του δραστηριότητες ή να μη βρίσκεται σε οποιαδήποτε ανάλογη κατάσταση προκύπτουσα από παρόμοια διαδικασία, προβλεπόμενη σε εθνικές διατάξεις νόμου.

Η Αναθέτουσα Αρχή μπορεί να μην αποκλείει έναν οικονομικό φορέα ο οποίος βρίσκεται σε μία εκ των καταστάσεων που αναφέρονται στην περίπτωση αυτή, υπό την προϋπόθεση ότι αποδεικνύει ότι ο εν λόγω φορέας είναι σε θέση να εκτελέσει τη σύμβαση, λαμβάνοντας υπόψη τις ισχύουσες διατάξεις και τα μέτρα για τη συνέχιση της επιχειρηματικής του λειτουργίας.

Ε) Να μην έχει διαπράξει σοβαρό επαγγελματικό παράπτωμα, το οποίο θέτει εν αμφιβόλω την ακεραιότητά του, σύμφωνα με τα ειδικότερα προβλεπόμενα στην παρ. 4 περ. θ του άρθρου 73 του Ν.4412/2016.

ΣΤ) Να μην ευρίσκεται ο προσφέρων σε κατάσταση σύγκρουσης συμφερόντων κατά την έννοια του άρθρου 24 του ν.4412/2016.

Τα σχετικά στοιχεία των περιπτώσεων (Γ1), (Γ2), (Δ), (Ε) & (ΣΤ) αποτυπώνονται στο **Μέρος III.Γ (Λόγοι που σχετίζονται με αφερεγγυότητα, σύγκρουση συμφερόντων ή επαγγελματικό παράπτωμα)** του συνημμένου Τυποποιημένου Εντύπου Υπεύθυνης Δήλωσης στα αντίστοιχα πεδία.

Ακόμα ισχύουν και τα ακόλουθα :

1- Εάν στις ως άνω περιπτώσεις, η περίοδος αποκλεισμού δεν έχει καθοριστεί με αμετάκλητη απόφαση, τότε στην περίπτωση (Α) αυτή ανέρχεται σε πέντε (5) έτη από την έκδοση της αμετάκλητης απόφασης, ενώ στις περιπτώσεις (Γ1), (Δ), (Ε) & (ΣΤ) αυτή ανέρχεται σε τρία (3) έτη από την ημερομηνία του σχετικού γεγονότος .

2- Σε οποιοδήποτε χρονικό σημείο κατά τη διάρκεια της διαδικασίας σύναψης της σύμβασης, η Αναθέτουσα Αρχή αποκλείει έναν οικονομικό φορέα, όταν αποδεικνύεται ότι αυτός βρίσκεται λόγω πράξεων ή παραλείψεων αυτού είτε πριν είτε κατά τη διαδικασία, σε μία από τις καταστάσεις των παραπάνω περιπτώσεων (Α), (Β), (Γ1) , (Γ2), (Δ), (Ε) & (ΣΤ).

3- Η Αναθέτουσα Αρχή μπορεί να ζητήσει από τους προσφέροντες, σε οποιοδήποτε χρονικό σημείο κατά τη διάρκεια της διαδικασίας διαγωνισμού να υποβάλουν όλα ή ορισμένα δικαιολογητικά που αποδεικνύουν τις παραπάνω προϋποθέσεις συμμετοχής και περιγράφονται αναλυτικά στο άρθρο 17 της παρούσας «ΔΙΚΑΙΟΛΟΓΗΤΙΚΑ ΚΑΤΑΚΥΡΩΣΗΣ- ΑΠΟΔΕΙΚΤΙΚΑ ΜΕΣΑ», όταν αυτό απαιτείται για την ορθή διεξαγωγή της διαδικασίας.

4- Οικονομικός φορέας στο πρόσωπο του οποίου συντρέχει λόγος αποκλεισμού των καταστάσεων που αναφέρονται στις περιπτώσεις (Α), (Γ1), (Δ), (Ε) & (ΣΤ) της παρούσας παραγράφου 12.3.1, μπορεί να προσκομίζει στοιχεία προκειμένου να αποδείξει ότι τα μέτρα που έλαβε επαρκούν για να αποδείξουν την αξιοπιστία του, παρότι συντρέχει ο σχετικός λόγος αποκλεισμού (αυτοκάθαρση). Εάν τα στοιχεία κριθούν επαρκή, ο εν λόγω οικονομικός φορέας δεν αποκλείεται από τη διαδικασία σύναψης σύμβασης. Τα μέτρα που λαμβάνονται από τους οικονομικούς φορείς αξιολογούνται σε συνάρτηση με τη σοβαρότητα και τις ιδιαίτερες περιστάσεις του ποινικού αδικήματος ή του παραπτώματος. Αν τα μέτρα κριθούν ανεπαρκή, γνωστοποιείται στον οικονομικό φορέα το σκεπτικό της απόφασης αυτής. Οικονομικός φορέας που έχει αποκλειστεί, με αμετάκλητη απόφαση, από τη συμμετοχή σε διαδικασίες σύναψης σύμβασης ή ανάθεσης παραχώρησης δεν μπορεί να κάνει χρήση της ανωτέρω δυνατότητας κατά την περίοδο του αποκλεισμού που ορίζεται στην εν λόγω απόφαση. Κατά τα λοιπά εφαρμόζονται οι παρ. 8 και 9 του άρθρου 73 του Ν. 4412/2016.

Τα τυχόν μέτρα αυτοκάθαρσης που έχει λάβει ο οικονομικός φορέας, πρέπει να δηλωθούν στα αντίστοιχα πεδία του συνημμένου ΤΕΥΔ.

ΚΡΙΤΗΡΙΑ ΠΟΙΟΤΙΚΗΣ ΕΠΙΛΟΓΗΣ

Δεν προβλέπονται ειδικά κριτήρια επιλογής του άρθρου 75 του ν. 4412/2016 στην παρούσα διακήρυξη.

12.4 Το Τυποποιημένο Έντυπο Υπεύθυνης Δήλωσης συμπληρώνεται, υπογράφεται και υποβάλλεται κατά περίπτωση ως εξής:

- Το **Μέρος I** είναι συμπληρωμένο από την Αναθέτουσα Αρχή και όλα τα υπόλοιπα **Μέρη (II, III και VI)** συμπληρώνονται από τον προσφέροντα, κατά περίπτωση, και μόνο στα πεδία που ήδη έχουν επιλεγεί από την Αναθέτουσα Αρχή, όπως εμφανίζονται στο συνημμένο ΤΕΥΔ του Παραρτήματος VI της παρούσας.
- Τα **Μέρη II.A και II.B** συμπληρώνονται από τους προσφέροντες .
- Το **Μέρος II.Δ** συμπληρώνεται στην περίπτωση υπεργολαβικής ανάθεσης (βλέπε άρθ. 12.6 της παρούσας).
- Το **Μέρος III** συμπληρώνεται από τους προσφέροντες.
- Το **Μέρος VI** συμπληρώνεται σε κάθε περίπτωση με την ημερομηνία, τον τόπο και την **υπογραφή του νόμιμου εκπροσώπου του προσφέροντα, η οποία δεν απαιτείται να φέρει θεώρηση γνησίου της υπογραφής.**

Επισημαίνεται ότι :

- Κάθε προσφέρων, πρέπει να συμπληρώσει και να υποβάλει **ένα Τυποποιημένο Έντυπο Υπεύθυνης Δήλωσης.**
- Όταν συμμετέχουν οικονομικοί φορείς υπό τη μορφή ένωσης, πρέπει να συμπληρωθεί και να υποβληθεί για κάθε φορέα – μέλος της ένωσης χωριστό Τυποποιημένο Έντυπο Υπεύθυνης Δήλωσης (βλέπε άρθ. 12.5 της παρούσας)
- Στην περίπτωση που ο συμμετέχων οικονομικός φορέας δηλώσει πως θα αναθέσει υπό μορφή υπεργολαβίας ποσοστό της σύμβασης που ξεπερνάει το 30% της συνολικής της αξίας, τότε υποβάλλεται μαζί με το ΤΕΥΔ του συμμετέχοντα οικονομικού φορέα **και χωριστό Τυποποιημένο Έντυπο Υπεύθυνης Δήλωσης** εκ μέρους του/των υπεργολάβου/ων (βλέπε άρθ. 12.6 της παρούσας)

12.5 Ενώσεις οικονομικών φορέων (Άρθρα 19 και 96 Ν.4412/2016)

α) Οι ενώσεις δεν υποχρεούνται να λαμβάνουν ορισμένη νομική μορφή προκειμένου να υποβάλουν την προσφορά. Η επιλεγείσα ένωση υποχρεούται να πράξει τούτο εάν κατακυρωθεί σε αυτή το αποτέλεσμα του διαγωνισμού, εφόσον η λήψη ορισμένης νομικής μορφής είναι αναγκαία για την ορθή εκτέλεση της σύμβασης.

β) Όταν συμμετέχουν ενώσεις, απαντούν θετικά στο σχετικό ερώτημα του **Μέρους II.A [Τρόπος συμμετοχής]** του συνημμένου ΤΕΥΔ και συμπληρώνουν τις πληροφορίες που ζητούνται στα επιμέρους ερωτήματα α, β και γ. Επίσης, θα πρέπει να υποβληθούν **χωριστά Τυποποιημένα Έντυπα Υπεύθυνης Δήλωσης για κάθε φορέα – μέλος της ένωσης.**

γ) Στην περίπτωση υποβολής προσφοράς από ένωση οικονομικών φορέων, όλα τα μέλη της ευθύνονται έναντι της Αναθέτουσας Αρχής αλληλέγγυα και εις ολόκληρον. Σε περίπτωση ανάθεσης της σύμβασης στην ένωση, η ευθύνη αυτή εξακολουθεί μέχρι πλήρους εκτέλεσης της σύμβασης.

12.6 Υπεργολαβία (Άρθρα 58 και 131 Ν.4412/2016)

α) Η Αναθέτουσα Αρχή απαιτεί από τον προσφέροντα να αναφέρει στην προσφορά του το τμήμα (ποσοστό) της σύμβασης που προτίθεται να αναθέσει υπό μορφή υπεργολαβίας σε τρίτους, καθώς και τους υπεργολάβους που προτείνει, συμπληρώνοντας το **Μέρος II.Δ** του συνημμένου Τυποποιημένου Εντύπου Υπεύθυνης Δήλωσης (ΤΕΥΔ).

β) Σύμφωνα με την παρ. 6 του άρθρου 131 του Ν. 4412/2016, **όταν ο προσφέρων προτίθεται να αναθέσει υπό μορφή υπεργολαβίας τμήμα (ποσοστό) της σύμβασης ανεξαρτήτως ποσοστού**, τότε υποβάλλει υποχρεωτικά **χωριστό/ά ΤΕΥΔ** όπου παρατίθενται οι πληροφορίες που απαιτούνται σύμφωνα

με τις ενότητες Α, Β και Γ του **Μέρους III** του συνημμένου Τυποποιημένου Εντύπου Υπεύθυνης Δήλωσης για καθέναν από τον/τους υπεργολάβο/ους, προκειμένου να επαληθευτεί η μη συνδρομή των λόγων αποκλεισμού των άρθρων 73 και 74 του Ν.4412/2016. **Επισημαίνεται** πως όταν από την ως άνω επαλήθευση προκύπτει ότι συντρέχουν λόγοι αποκλεισμού, τότε η Αναθέτουσα Αρχή απαιτεί από τον προσφέροντα να τον/ τους αντικαταστήσει.

ΑΡΘΡΟ 13 : ΤΟΠΟΣ ΚΑΙ ΧΡΟΝΟΣ ΥΠΟΒΟΛΗΣ ΠΡΟΣΦΟΡΩΝ ΚΑΙ ΔΙΕΝΕΡΓΕΙΑΣ ΔΙΑΓΩΝΙΣΜΟΥ (Άρθρα 53 παρ 2 περιπτ. δ, 96 και 121 του Ν.4412/2016)

13.1 Τόπος / χρόνος υποβολής προσφορών

Η έγγραφη προσφορά θα πρέπει να υποβληθεί σύμφωνα με τα οριζόμενα στην παρούσα Διακήρυξη σε σφραγισμένο φάκελο, στην έδρα της Διεύθυνσης Τεχνικών Υπηρεσιών του ΥΠΠΕΘ, (Αναθέτουσα Αρχή), επί της οδού Ανδρέα Παπανδρέου 37, Μαρούσι – ΤΚ 15180, ισόγειο, Γραφείο Πρωτοκόλλου, έως και την Παρασκευή, 31/05/ 2019 και ώρα 12:00.

Οι προσφορές υποβάλλονται με :

(α) με κατάθεσή τους στο πρωτόκολλο της Αναθέτουσας Αρχής, είτε

(β) με ταχυδρομική αποστολή μέσω συστημένης επιστολής ή με courier προς την Αναθέτουσα Αρχή

Οι προσφορές που υποβάλλονται με τους ως άνω τρόπους (α και β) γίνονται δεκτές εφόσον έχουν περιέλθει και πρωτοκολληθεί στο ΥΠΠΕΘ έως και την Παρασκευή, 31/05/2019 και ώρα 12:00.

Η Αναθέτουσα Αρχή δεν φέρει ευθύνη για τυχόν ελλείψεις του περιεχομένου των προσφορών που αποστέλλονται ταχυδρομικά ούτε για καθυστερήσεις στην άφιξή τους. Προσφορές που περιέρχονται στην Αναθέτουσα Αρχή με οποιονδήποτε τρόπο μέχρι την ως άνω ημερομηνία και ώρα, δεν αποσφραγίζονται αλλά πρωτοκολλώνται και φυλάσσονται από την Υπηρεσία και παραδίδονται στην επιτροπή διαγωνισμού.

Για τυχόν προσφορές που υποβάλλονται εκπρόθεσμα, η Επιτροπή Διαγωνισμού σημειώνει στο πρακτικό της την εκπρόθεσμη υποβολή (ακριβή ημέρα / ώρα που περιήλθε η προσφορά στην κατοχή της) και τις απορρίπτει.

Η Αναθέτουσα Αρχή παρατείνει την προθεσμία παραλαβής των προσφορών, ούτως ώστε όλοι οι ενδιαφερόμενοι οικονομικοί φορείς να μπορούν να λάβουν γνώση όλων των αναγκαίων πληροφοριών για την κατάρτιση των προσφορών στις ακόλουθες περιπτώσεις : α) Όταν, για οποιονδήποτε λόγο, πρόσθετες πληροφορίες, αν και ζητήθηκαν από τον οικονομικό φορέα έγκαιρα δεν έχουν παρασχεθεί το αργότερο τέσσερις (4) ημέρες πριν από την προθεσμία που ορίζεται για την παραλαβή των προσφορών, β) Όταν τα έγγραφα της σύμβασης υφίστανται σημαντικές αλλαγές. Η διάρκεια της παράτασης είναι ανάλογη με τη σπουδαιότητα των πληροφοριών που ζητήθηκαν ή των αλλαγών. Όταν οι πρόσθετες πληροφορίες δεν έχουν ζητηθεί έγκαιρα ή δεν έχουν σημασία για την προετοιμασία κατάλληλων προσφορών, δεν απαιτείται από την Αναθέτουσα Αρχή να παρατείνει τις προθεσμίες.

13.2 Τόπος / χρόνος διενέργειας διαγωνισμού.

Ο διαγωνισμός θα διενεργηθεί στα γραφεία της Αναθέτουσας Αρχής: Υπουργείο Παιδείας, Έρευνας και Θρησκευμάτων, Ανδρέα Παπανδρέου 37, ΤΚ 15180, Μαρούσι Αττικής, 2ος όροφος, γραφείο 2126, ενώπιον της αρμόδιας Επιτροπής Διαγωνισμού, **στις 31/05/2019 ημέρα Παρασκευή, και ώρα 13:00** (ημερομηνία και χρόνος διενέργειας του διαγωνισμού & έναρξης αποσφράγισης προσφορών).

ΑΡΘΡΟ 14 : ΤΡΟΠΟΣ ΥΠΟΒΟΛΗΣ ΚΑΙ ΣΥΝΤΑΞΗΣ ΠΡΟΣΦΟΡΩΝ – ΠΕΡΙΕΧΟΜΕΝΟ ΦΑΚΕΛΟΥ ΠΡΟΣΦΟΡΑΣ - ΓΛΩΣΣΑ - ΛΟΙΠΑ ΣΤΟΙΧΕΙΑ (άρθρα 92 έως 96 του Ν.4412/2016)

14.1 Τρόπος υποβολής προσφορών

Οι προσφορές υποβάλλονται σε έντυπη μορφή με βάση τις απαιτήσεις της διακήρυξης. Δεν επιτρέπονται εναλλακτικές προσφορές.

Οι προσφορές, με **ποινή απόρριψης** υποβάλλονται μέσα σε **σφραγισμένο φάκελο** (κυρίως φάκελος προσφοράς), στον οποίο πρέπει να αναγράφονται ευκρινώς τα ακόλουθα:

Προς την Διεύθυνση Τεχνικών Υπηρεσιών ΥΠ.Π.Ε.Θ/Τμήμα Γ'	
ΠΡΟΣΦΟΡΑ ΤΟΥ	
[αναγράφονται τα στοιχεία του προσφέροντος, δηλαδή : επωνυμία οικονομικού φορέα και σε περίπτωση ένωσης τις επωνυμίες των οικονομικών φορέων που την αποτελούν, καθώς και τα απαραίτητα στοιχεία επικοινωνίας (ταχ. διεύθυνση, αριθμό τηλεφώνου, fax, e-mail)]	
Για τον Συνοπτικό Διαγωνισμό: «Προμήθεια και εγκατάσταση δύο αιθουσών διδασκαλίας ελαφράς λυόμενης προκατασκευής για τις ανάγκες του 3ου Δ.Σ. Φλώρινας»	
Αριθμός Πρωτοκόλλου Διακήρυξης : Φ 478.6/	/Α2/ - -2019
Αναθέτουσα Αρχή: ΔΙΕΥΘΥΝΣΗ ΤΕΧΝΙΚΩΝ ΥΠΗΡΕΣΙΩΝ ΥΠ.Π.Ε.Θ/ΤΜΗΜΑ Γ' (Δνση : Υπουργείο Παιδείας, Έρευνας και Θρησκευμάτων, Ανδρέα Παπανδρέου 37, ΤΚ 15180, Μαρούσι Αττικής)	
Καταληκτική ημερομηνία υποβολής προσφορών: Παρασκευή, 31/ 05/ 2019, ώρα 12:00	

Ο κυρίως φάκελος προσφοράς περιέχει τα ακόλουθα:

α) Ξεχωριστό σφραγισμένο φάκελο, με την ένδειξη «**Δικαιολογητικά Συμμετοχής**» (βλέπε παρ. 14.2.Α της παρούσας)

β) Ξεχωριστό σφραγισμένο φάκελο, με την ένδειξη «**Τεχνική Προσφορά**» (βλέπε παρ. 14.2.Β της παρούσας). Αν τα τεχνικά στοιχεία της προσφοράς δεν είναι δυνατόν, λόγω μεγάλου όγκου, να τοποθετηθούν στον κυρίως φάκελο, τότε αυτά συσκευάζονται χωριστά και ακολουθούν τον κυρίως φάκελο με τις ίδιες ενδείξεις.

γ) Ξεχωριστό σφραγισμένο φάκελο, με την ένδειξη «**Οικονομική Προσφορά**» ο οποίος περιέχει το έντυπο της οικονομικής προσφοράς, κατά τα οριζόμενα στην παρ 14.2.Γ της παρούσας.

Οι ως άνω ξεχωριστοί σφραγισμένοι φάκελοι φέρουν επίσης τις ενδείξεις του κυρίως φακέλου.

14.2 Περιεχόμενο επί μέρους φακέλων

14.2.Α Δικαιολογητικά Συμμετοχής (Άρθρο 93 Ν.4412/2016)

Ο φάκελος «**Δικαιολογητικά Συμμετοχής**» περιέχει τα εξής:

-Το ΤΕΥΔ συμπληρωμένο και υπογεγραμμένο σύμφωνα με τα οριζόμενα στο άρθρο 12 της παρούσας.

14.2.Β Τεχνική προσφορά (Άρθρο 94 Ν.4412/2016)

Ο φάκελος «**Τεχνική Προσφορά**» περιέχει την τεχνική προσφορά του υποψηφίου σύμφωνα με τις απαιτήσεις και τις προδιαγραφές που έχουν τεθεί από την Αναθέτουσα Αρχή στο ΠΑΡΑΡΤΗΜΑ Ι : «ΑΝΑΛΥΤΙΚΗ ΠΕΡΙΓΡΑΦΗ ΦΥΣΙΚΟΥ ΑΝΤΙΚΕΙΜΕΝΟΥ ΤΗΣ ΣΥΜΒΑΣΗΣ» και στο ΠΑΡΑΡΤΗΜΑ ΙΙΙ :

«ΤΕΧΝΙΚΕΣ ΠΡΟΔΙΑΓΡΑΦΕΣ» της παρούσας Διακήρυξης. Στον φάκελο της τεχνικής προσφοράς θα περιλαμβάνονται επί ποινή αποκλεισμού τα ζητούμενα του ΠΑΡΑΡΤΗΜΑΤΟΣ III.

14.2.Γ Οικονομική προσφορά (Άρθρο 95 Ν.4412/2016)

1. Ο φάκελος «**Οικονομική προσφορά**» θα περιέχει το Έντυπο της Οικονομικής Προσφοράς (περιλαμβάνεται στο ΠΑΡΑΡΤΗΜΑ II της παρούσας Διακήρυξης, και ευρίσκεται αναρτημένο στην ιστοσελίδα της Αναθέτουσας Αρχής μαζί με τα λοιπά τεύχη της σύμβασης), συμπληρωμένο (η τιμή σε ευρώ), υπογεγραμμένο και σφραγισμένο από τον νόμιμο/-ους εκπρόσωπο/-ους του προσφέροντος. **Η οικονομική προσφορά υπογράφεται** κατά περίπτωση από τον νόμιμο/-ους εκπρόσωπο/-ους του νομικού προσώπου και σε περίπτωση ένωσης είτε από όλους τους φορείς που την αποτελούν είτε από τον κοινό εκπρόσωπό τους.

2. Η Οικονομική Προσφορά υποβάλλεται χρησιμοποιώντας αποκλειστικά το έντυπο της οικονομικής προσφοράς του εν λόγω ΠΑΡΑΡΤΗΜΑΤΟΣ II υποχρεωτικά συμπληρωμένο, στο σύνολο των πεδίων του.

3. Στην τιμή συμπεριλαμβάνονται όλες οι εργασίες του Αναδόχου (μεταφορά, παράδοση, εγκατάσταση, συγκέντρωση απαιτούμενων παραστατικών, έλεγχος και αποστολή τους στην Αναθέτουσα Αρχή κ.α.) όπως αναλυτικά περιγράφονται στο ΠΑΡΑΡΤΗΜΑ I : ΑΝΑΛΥΤΙΚΗ ΠΕΡΙΓΡΑΦΗ ΦΥΣΙΚΟΥ ΑΝΤΙΚΕΙΜΕΝΟΥ ΤΗΣ ΣΥΜΒΑΣΗΣ της παρούσας διακήρυξης.

4. Στην τιμή περιλαμβάνονται οι υπέρ τρίτων κρατήσεις, ως και κάθε άλλη επιβάρυνση, σύμφωνα με την κείμενη νομοθεσία, μη συμπεριλαμβανομένου Φ.Π.Α., για την προμήθεια στον τόπο και με τον τρόπο που προβλέπεται στα έγγραφα της σύμβασης και για το ζητούμενο διάστημα. Οι υπέρ τρίτων κρατήσεις υπόκεινται στο εκάστοτε ισχύον αναλογικό τέλος χαρτοσήμου και στην επ' αυτού εισφορά υπέρ ΟΓΑ. Οι προσφερόμενες τιμές είναι σταθερές καθ' όλη τη διάρκεια της σύμβασης και δεν αναπροσαρμόζονται.

5. Το συνολικό κόστος των προσφερόμενων ειδών, είναι το ποσό που έχει συμπληρωθεί στο πεδίο με α/α 4 : «**ΣΥΝΟΛΙΚΗ ΤΙΜΗ ΧΩΡΙΣ ΦΠΑ**» του ΕΝΤΥΠΟΥ ΟΙΚΟΝΟΜΙΚΗΣ ΠΡΟΣΦΟΡΑΣ του Παραρτήματος II της παρούσας Διακήρυξης.

Αναγράφεται αριθμητικά η συνολική προσφερόμενη τιμή προ και με ΦΠΑ.

Προσωρινός ανάδοχος αναδεικνύεται ο οικονομικός φορέας που έχει προσφέρει την πλέον συμφέρουσα από οικονομική άποψη προσφορά βάσει τιμής στο πεδίο με α/α 4 : «ΣΥΝΟΛΙΚΗ ΤΙΜΗ ΧΩΡΙΣ ΦΠΑ» του ΕΝΤΥΠΟΥ ΟΙΚΟΝΟΜΙΚΗΣ ΠΡΟΣΦΟΡΑΣ του Παραρτήματος II της παρούσας Διακήρυξης.

Όλες οι τιμές θα δίδονται σε ευρώ, επιτρέπονται δε μέχρι δύο δεκαδικά ψηφία στις αναγραφόμενες τιμές του ΕΝΤΥΠΟΥ ΟΙΚΟΝΟΜΙΚΗΣ ΠΡΟΣΦΟΡΑΣ.

6. Επισημαίνεται ότι απορρίπτεται προσφορά που:

- α) δεν δίνεται τιμή σε ΕΥΡΩ ή που καθορίζεται σχέση ΕΥΡΩ προς ξένο νόμισμα
- β) δεν προκύπτει με σαφήνεια η προσφερόμενη τιμή, με την επιφύλαξη της παρ. 4 του άρθρου 102 του ν. 4412/2016
- γ) της οποίας το συνολικό κόστος των προσφερόμενων ειδών (δηλ. η συνολική προσφερόμενη τιμή) υπερβαίνει την εκτιμώμενη αξία της σύμβασης, όπως αυτή δίδεται στο άρθρο 2.2.
- δ) που θέτει όρο αναπροσαρμογής τιμής
- ε) στην οποία δεν αναγράφεται ο χρόνος ισχύος της ή στην οποία ορίζεται χρόνος ισχύος μικρότερος από τον ζητούμενο στο άρθρο 9 της Διακήρυξης, δηλ. από εκατόν είκοσι (120) ημέρες.
- στ) στην οποία δεν συμπληρώνεται έστω και ένα πεδίο του ΕΝΤΥΠΟΥ ΟΙΚΟΝΟΜΙΚΗΣ ΠΡΟΣΦΟΡΑΣ.

7. Επισημαίνεται ακόμη ότι :

α) Αν παρουσιαστούν ελλείψεις ή ήσσονος αξίας ατέλειες ή πρόδηλα τυπικά ή υπολογιστικά σφάλματα η Αναθέτουσα Αρχή μπορεί να καλέσει εγγράφως τους προσφέροντες να τα διευκρινίσουν, σύμφωνα με το άρθρο 102 παρ 4 του Ν.4412/2016.

β) Η Αναθέτουσα Αρχή διατηρεί το δικαίωμα να ζητήσει από τους προσφέροντες στοιχεία απαραίτητα για την τεκμηρίωση των προσφερομένων τιμών, οι δε προσφέροντες υποχρεούνται να παρέχουν αυτά εντός προθεσμίας επτά (7) ημερών από την ημέρα κοινοποίησης σε αυτούς της σχετικής πρόσκλησης. Η ευθύνη όμως για την ακρίβεια των αναφερομένων βαρύνει αποκλειστικά τον προσφέροντα.

δ) Οποιαδήποτε μεταβολή στην ισχύουσα νομοθεσία που διέπει την παρούσα διακήρυξη/σύμβαση αφενός είναι δεσμευτική για τον ανάδοχο ο οποίος και οφείλει να εφαρμόσει τις τυχόν αλλαγές άμεσα αφετέρου δεν δύναται σε καμία περίπτωση η μεταβολή αυτή να προκαλέσει οποιαδήποτε πρόσθετη οικονομική επιβάρυνση για την Αναθέτουσα Αρχή.

14.3 Γλώσσα

Οι προσφορές και τα περιλαμβανόμενα σε αυτές στοιχεία συντάσσονται στην ελληνική γλώσσα ή συνοδεύονται από επίσημη μετάφρασή τους στην ελληνική γλώσσα.

Τα τεχνικά φυλλάδια και τα δικαιολογητικά με ειδικό τεχνικό περιεχόμενο μπορούν να υποβληθούν και στην αγγλική γλώσσα χωρίς να συνοδεύονται από μετάφραση στην ελληνική.

Για τα αλλοδαπά δημόσια έγγραφα και δικαιολογητικά εφαρμόζεται η Συνθήκη της Χάγης της 5ης.10.1961, που κυρώθηκε με το ν. 1497/1984 (Α' 188). Κατά τα λοιπά, τα δημόσια και ιδιωτικά έγγραφα, καθώς και τα αλλοδαπά δημόσια έγγραφα υποβάλλονται και γίνονται αποδεκτά, σύμφωνα με τα ειδικότερα οριζόμενα στο άρθρο 1 του Ν.4250/2014.

Τυχόν ενστάσεις υποβάλλονται στην ελληνική γλώσσα.

14.4 Λοιπά στοιχεία

Οι προσφορές υπογράφονται και μονογράφονται ανά φύλλο, από τον νόμιμο εκπρόσωπο του προσφέροντος.

Με την υποβολή της προσφοράς τεκμαίρεται ότι οι συμμετέχοντες έχουν λάβει γνώση των όρων της διακήρυξης και των λοιπών εγγράφων της σύμβασης.

ΑΡΘΡΟ 15 : ΑΠΟΣΦΡΑΓΙΣΗ ΚΑΙ ΑΞΙΟΛΟΓΗΣΗ ΠΡΟΣΦΟΡΩΝ (Άρθρα 86, 96, 100, 102 και 117 παρ 4 του Ν.4412/2016) – **ισότιμες προσφορές** (άρθρο 90 του Ν.4412/2016)

15.1 Έναρξη διαδικασίας

Η αρμόδια Επιτροπή Διαγωνισμού προβαίνει στην έναρξη της διαδικασίας αποσφράγισης των προσφορών την ημερομηνία και ώρα που ορίζεται στην παρ. 13.2 της παρούσας.

Προσφορές που υποβάλλονται εκπρόθεσμα απορρίπτονται και επιστρέφονται χωρίς να αποσφραγισθούν.

Η αποσφράγιση διενεργείται δημόσια, παρουσία των προσφερόντων ή των νομίμως εξουσιοδοτημένων εκπροσώπων τους, οι οποίοι λαμβάνουν γνώση των λοιπών συμμετεχόντων στη διαδικασία και των στοιχείων που υποβλήθηκαν από αυτούς. Οι παριστάμενοι στην διαδικασία επιδεικνύουν αστυνομική ταυτότητα ή άλλο ισοδύναμο έγγραφο ταυτοποίησης και παραστατικό εκπροσώπησης.

15.2 Τα επιμέρους στάδια έχουν ως εξής :

α) Αποσφραγίζεται ο κυρίως φάκελος προσφοράς, ο φάκελος των δικαιολογητικών συμμετοχής, καθώς και ο φάκελος της τεχνικής προσφοράς, μονογράφονται από το αρμόδιο όργανο όλα τα δικαιολογητικά που υποβάλλονται κατά το στάδιο αυτό και η τεχνική προσφορά, ανά φύλλο. Το αρμόδιο όργανο καταχωρεί όσους υπέβαλαν προσφορές, καθώς και τα υποβληθέντα αυτών δικαιολογητικά και τα αποτελέσματα του ελέγχου αυτών σε πρακτικό, το οποίο υπογράφεται από τα μέλη του οργάνου. Οι

φάκελοι των οικονομικών προσφορών δεν αποσφραγίζονται, αλλά μονογράφονται από το παραπάνω όργανο και φυλάσσονται, προκειμένου να αποσφραγισθούν την ημερομηνία και ώρα που ορίζεται από την πρόσκληση.

β) Στη συνέχεια το αρμόδιο όργανο προβαίνει στην αξιολόγηση της τεχνικής προσφοράς, σύμφωνα με τους όρους των εγγράφων της σύμβασης και συντάσσει πρακτικό για την απόρριψη των τεχνικών προσφορών που δεν γίνονται αποδεκτές και την αποδοχή των τεχνικών προσφορών που πληρούν τα προβλεπόμενα στην παρούσα διακήρυξη.

γ) Οι κατά τα ανωτέρω σφραγισμένοι φάκελοι με τα οικονομικά στοιχεία των προσφορών, μετά την ολοκλήρωση της αξιολόγησης των λοιπών στοιχείων των προσφορών, αποσφραγίζονται κατά την ημερομηνία και ώρα που ορίζεται από την επιτροπή και ακολουθεί σχετική ανακοίνωση τιμών. Για όσες προσφορές δεν κρίθηκαν αποδεκτές κατά τα προηγούμενα ως άνω στάδια α' και β' οι φάκελοι της οικονομικής προσφοράς δεν αποσφραγίζονται, αλλά επιστρέφονται.

Σε περίπτωση που προκύψουν ισότιμες προσφορές, δηλαδή προσφορές που έχουν την ίδια ακριβώς τιμή των πεδίων με α/α «ΣΥΝΟΛΙΚΗ ΤΙΜΗ ΧΩΡΙΣ ΦΠΑ» του ΕΝΤΥΠΟΥ ΟΙΚΟΝΟΜΙΚΗΣ ΠΡΟΣΦΟΡΑΣ, η Αναθέτουσα Αρχή επιλέγει τον προσωρινό ανάδοχο με κλήρωση μεταξύ των οικονομικών φορέων που υπέβαλαν ισότιμες προσφορές. Η κλήρωση γίνεται ενώπιον της Επιτροπής Διαγωνισμού και παρουσία των οικονομικών φορέων που έχουν προσφέρει την ίδια τιμή και το αποτέλεσμα καταγράφεται στο πρακτικό.

Τα ως άνω βήματα α, β και γ μπορούν να καταγραφούν και σε ένα πρακτικό.

Η Επιτροπή διατηρεί το δικαίωμα της, εφόσον το κρίνει απαραίτητο, η αποσφράγιση του φακέλου των δικαιολογητικών συμμετοχής, των τεχνικών προσφορών και των οικονομικών προσφορών να γίνουν σε μία δημόσια συνεδρίαση.

15.3 Τα πρακτικά (ή το πρακτικό) με τα αποτελέσματα των τριών ανωτέρω σταδίων επικυρώνονται με μια απόφαση της Αναθέτουσας Αρχής η οποία κοινοποιείται με επιμέλεια αυτής σε όλους τους προσφέροντες. Κατά της ανωτέρω απόφασης χωρεί **ένσταση**, σύμφωνα με το άρθρο 127 του Ν.4412/2016 και τα ειδικότερα οριζόμενα στο άρθρο 20 της παρούσας.

ΑΡΘΡΟ 16 : ΠΡΟΣΚΛΗΣΗ ΓΙΑ ΥΠΟΒΟΛΗ ΔΙΚΑΙΟΛΟΓΗΤΙΚΩΝ ΚΑΤΑΚΥΡΩΣΗΣ (Άρθρο 103 Ν.4412/2016)

16.1 Μετά την αξιολόγηση των προσφορών, η Αναθέτουσα Αρχή ειδοποιεί εγγράφως τον προσφέροντα στον οποίο πρόκειται να γίνει η κατακύρωση («προσωρινό ανάδοχο») για να υποβάλει εντός προθεσμίας επτά (7) ημερών από την κοινοποίηση της σχετικής έγγραφης ειδοποίησης σε αυτόν, τα πρωτότυπα ή αντίγραφα, σύμφωνα με τις διατάξεις του άρθρου 1 του ν. 4250/2014, των δικαιολογητικών που αποδεικνύουν τα όσα δηλώθηκαν στο συνημμένου Τυποποιημένου Εντύπου Υπεύθυνης Δήλωσης. Τα δικαιολογητικά υποβάλλονται εντός της ανωτέρω προθεσμίας σε σφραγισμένο φάκελο, ο οποίος παραδίδεται στην αρμόδια επιτροπή.

16.2 Αν δεν προσκομισθούν τα παραπάνω δικαιολογητικά ή υπάρχουν ελλείψεις σε αυτά που υποβλήθηκαν παρέχεται προθεσμία στον προσωρινό ανάδοχο να τα προσκομίσει ή να τα συμπληρώσει εντός πέντε (5) ημερών από την κοινοποίηση σχετικής έγγραφης ειδοποίησης σε αυτόν. Η Αναθέτουσα Αρχή μπορεί να παρατείνει την ως άνω προθεσμία, εφόσον αιτιολογείται αυτό επαρκώς και κατ' ανώτατο όριο για πέντε (5) επιπλέον ημέρες.

16.3 Αν, κατά τον έλεγχο των παραπάνω δικαιολογητικών διαπιστωθεί ότι τα στοιχεία που δηλώθηκαν είναι ψευδή ή ανακριβή ή ο προσωρινός ανάδοχος δεν υποβάλει στο προκαθορισμένο χρονικό διάστημα τα απαιτούμενα πρωτότυπα ή αντίγραφα των παραπάνω δικαιολογητικών ή αν, από τα παραπάνω

δικαιολογητικά που προσκομίσθηκαν νομίμως και εμπροθέσμως, δεν αποδεικνύεται η μη συνδρομή των λόγων αποκλεισμού των **Μερών III.A, III.B και III.Γ** του συνημμένου ΤΕΥΔ, τότε εφαρμόζονται, κατά περίπτωση, οι διατάξεις των παρ. 3 έως 5 του άρθρου 103 του Ν. 4412/2016.

16.4 Η διαδικασία ελέγχου των παραπάνω δικαιολογητικών ολοκληρώνεται με τη σύνταξη πρακτικού από την αρμόδια επιτροπή και τη διαβίβαση του φακέλου στην Αναθέτουσα Αρχή για τη λήψη απόφασης είτε για τη ματαίωση της διαδικασίας εφόσον συντρέχουν οι προϋποθέσεις σύμφωνα με τις κείμενες διατάξεις, είτε για την κατακύρωση του αποτελέσματος του διαγωνισμού. Τα αποτελέσματα του ελέγχου των παραπάνω δικαιολογητικών, επικυρώνονται με την εν λόγω απόφαση κατακύρωσης (άρθρο 105 του Ν. 4412/2016).

16.5 Όσοι υπέβαλαν αποδεκτές προσφορές λαμβάνουν γνώση των παραπάνω δικαιολογητικών που κατατέθηκαν αλλά και της απόφασης κατακύρωσης σε συνδυασμό με το άρθρο 18.1 της παρούσας.

ΑΡΘΡΟ 17: ΔΙΚΑΙΟΛΟΓΗΤΙΚΑ ΚΑΤΑΚΥΡΩΣΗΣ (ΑΠΟΔΕΙΚΤΙΚΑ ΜΕΣΑ) (Άρθρο 80 του Ν.4412/2016)

17.1 Τα δικαιολογητικά κατακύρωσης (αποδεικτικά μέσα) που καλείται να υποβάλει ο προσωρινός ανάδοχος εντός της προθεσμίας που ορίζεται στο άρθρο 16.1 της παρούσας είναι τα εξής:

17.1.1 Όσον αφορά τους ΛΟΓΟΥΣ ΑΠΟΚΛΕΙΣΜΟΥ του άρθρου 12.3.1

A) Για τα όσα δηλώθηκαν στα **Μέρη II.A & II.B του Τυποποιημένου Εντύπου Υπεύθυνης Δήλωσης**, υποβάλλονται :

Τα κατά περίπτωση νομιμοποιητικά έγγραφα σύστασης και νόμιμης εκπροσώπησης του οικονομικού φορέα. Από τα ανωτέρω έγγραφα πρέπει να προκύπτουν η νόμιμη σύστασή του, όλες οι σχετικές τροποποιήσεις των καταστατικών, το/τα πρόσωπο/α που δεσμεύει/ουν νόμιμα την εταιρία κατά την ημερομηνία διενέργειας του διαγωνισμού (νόμιμος εκπρόσωπος, δικαίωμα υπογραφής κλπ.), τυχόν τρίτοι, στους οποίους έχει χορηγηθεί εξουσία εκπροσώπησης, καθώς και η θητεία του/των ή/και των μελών του οργάνου διοίκησης/ νόμιμου εκπροσώπου.

B) Για τα όσα δηλώθηκαν στο **Μέρος III.A του Τυποποιημένου Εντύπου Υπεύθυνης Δήλωσης (Λόγοι αποκλεισμού που σχετίζονται με ποινικές καταδίκες)**, απόσπασμα ποινικού μητρώου ή ελλείψει αυτού, ισοδύναμο έγγραφο που εκδίδεται από αρμόδια δικαστική ή διοικητική αρχή, από το οποίο προκύπτει ότι πληρούνται αυτές οι προϋποθέσεις.

Το παρόν δικαιολογητικό εκδίδεται για καθένα από τα πρόσωπα που αναφέρονται στο άρθρο 12.3.1A της παρούσας.

Γ) Για τα όσα δηλώθηκαν στο **Μέρος III.B του Τυποποιημένου Εντύπου Υπεύθυνης Δήλωσης (Λόγοι που σχετίζονται με την καταβολή φόρων ή εισφορών κοινωνικής ασφάλισης) :**

I) για την καταβολή φόρων, αποδεικτικά ενημερότητας για χρέη προς το ελληνικό δημόσιο.

II) για την καταβολή εισφορών κοινωνικής ασφάλισης, πιστοποιητικά που εκδίδονται από την αρμόδια, κατά περίπτωση, αρχή του ελληνικού κράτους, περί του ότι έχουν εκπληρωθεί οι υποχρεώσεις του φορέα, όσον αφορά στην καταβολή των εισφορών κοινωνικής ασφάλισης, σύμφωνα με την ισχύουσα **ελληνική νομοθεσία (θα αφορά την κύρια και την επικουρική ασφάλιση).**

Τα παρόντα δικαιολογητικά υποβάλλονται για τον οικονομικό φορέα – προσωρινό ανάδοχο και στην περίπτωση που είναι ένωση για κάθε φορέα – μέλος της. Σε περίπτωση υπεργολαβίας του άρθρου 12.6.β της παρούσας, υποβάλλονται και για τον υπεργολάβο.

Δ) Για τα όσα δηλώθηκαν στο **Μέρος III.Γ του Τυποποιημένου Εντύπου Υπεύθυνης Δήλωσης (Λόγοι που σχετίζονται με αφερεγγυότητα ή επαγγελματικό παράπτωμα):**

I.1) Για την περίπτωση **Γ1 του άρθρου 12.3.1**, ήτοι για τη μη αθέτηση των ισχυουσών υποχρεώσεων που προβλέπονται στις παρ 2 του άρθρου 18 του Ν. 4412/2016, ο προσωρινός ανάδοχος θα πρέπει να

προσκομίσει ένορκη βεβαίωση του νομίμου εκπροσώπου του ενώπιον αρμόδιας δικαστικής ή διοικητικής αρχής, συμβολαιογράφου ή αρμόδιου επαγγελματικού ή εμπορικού οργανισμού της χώρας, όπως αυτή προβλέπεται από την παρ 2 του άρθρου 80 του Ν.4412/2016, ότι (ο προσωρινός ανάδοχος) δεν έχει αθετήσει τις ως άνω υποχρεώσεις που προβλέπονται από το άρθρο 18 παρ 2 ν.4412/16.

I.2) Για την περίπτωση Γ2 του άρθρου 12.3.1, ήτοι για την μη παραβίαση των διατάξεων του εργατικού δικαίου σύμφωνα με τα ειδικότερα προβλεπόμενα στο εδάφιο γ της παρ 2 του άρθρου 73 του ν.4412/2106, ο προσωρινός ανάδοχος θα πρέπει να προσκομίσει σχετική αίτηση και αυτοματοποιημένη απάντηση από την πύλη του ΣΕΠΕ (sepenet.gr) συνοδευμένη από ένορκη βεβαίωση του νομίμου εκπροσώπου του ενώπιον αρμόδιας δικαστικής ή διοικητικής αρχής, συμβολαιογράφου ή αρμόδιου επαγγελματικού ή εμπορικού οργανισμού της χώρας, όπως αυτή προβλέπεται από την παρ 2 του άρθρου 80 του Ν.4412/2016, ότι δεν έχουν επιβληθεί σε βάρος του οι κυρώσεις που περιγράφονται στο ως άνω άρθρο 73 παρ 2 περίπτ. γ ν.4412/16 με τελεσίδικη και δεσμευτική ισχύ.

II) Για τις καταστάσεις της περίπτωσης Δ του άρθρου 12.3.1 (ήτοι περιπτώσεις πτώχευσης, υπαγωγής σε διαδικασία εξυγίανσης κλπ), πιστοποιητικό που εκδίδεται από την αρμόδια, κατά περίπτωση αρχή. Εάν δεν εκδίδεται τέτοιου είδους έγγραφο ή πιστοποιητικό ή όπου το έγγραφο ή το πιστοποιητικό αυτό δεν καλύπτει όλες τις περιπτώσεις που αναφέρονται στην περίπτωση Δ του άρθρου 12.3.1, το έγγραφο ή το πιστοποιητικό μπορεί να αντικαθίσταται από ένορκη βεβαίωση ενώπιον αρμόδιας δικαστικής ή διοικητικής αρχής, συμβολαιογράφου ή αρμόδιου επαγγελματικού ή εμπορικού οργανισμού του κράτους - μέλους ή της χώρας καταγωγής ή της χώρας όπου είναι εγκατεστημένος ο οικονομικός φορέας. Οι αρμόδιες δημόσιες αρχές παρέχουν, όπου κρίνεται αναγκαίο, επίσημη δήλωση στην οποία αναφέρεται ότι δεν εκδίδονται τα έγγραφα ή τα πιστοποιητικά της παρούσας παραγράφου ή ότι τα έγγραφα αυτά δεν καλύπτουν όλες τις περιπτώσεις που αναφέρονται στην περίπτωση Δ του άρθρου 12.3.1.

III) Για την περίπτωση Ε του άρθρου 12.3.1, ήτοι για απόδειξη ότι δεν έχει διαπράξει σοβαρό επαγγελματικό παράπτωμα το οποίο θέτει εν αμφιβόλω την ακεραιότητά του, σύμφωνα με τα ειδικότερα προβλεπόμενα στην παρ. 4 περίπτ. θ του άρθρου 73 του ν.4412/2016, ο προσωρινός ανάδοχος θα πρέπει να προσκομίσει ένορκη βεβαίωση του νομίμου εκπροσώπου του ενώπιον αρμόδιας δικαστικής ή διοικητικής αρχής, συμβολαιογράφου ή αρμόδιου επαγγελματικού ή εμπορικού οργανισμού της χώρας, όπως αυτή προβλέπεται από την παρ 2 του άρθρου 80 του Ν.4412/2016, ότι ο προσωρινός ανάδοχος δεν έχει διαπράξει άλλο σοβαρό επαγγελματικό παράπτωμα

IV) Για την περίπτωση ΣΤ του άρθρου 12.3.1, ο προσωρινός ανάδοχος θα πρέπει να προσκομίσει ένορκη βεβαίωση του νομίμου εκπροσώπου του ενώπιον αρμόδιας δικαστικής ή διοικητικής αρχής, συμβολαιογράφου ή αρμόδιου επαγγελματικού ή εμπορικού οργανισμού της χώρας, όπως αυτή προβλέπεται από την παρ 2 του άρθρου 80 του Ν.4412/2016, στην οποία δηλώνει ότι δεν ευρίσκεται σε καταστάσεις σύγκρουσης συμφερόντων κατά την έννοια του άρθρου 73 παρ 4 περίπτ. δ του ν.4412/2016.

17.2 Οι ενώσεις οικονομικών φορέων που υποβάλλουν κοινή προσφορά, υποβάλλουν τα παραπάνω, κατά περίπτωση δικαιολογητικά, για κάθε οικονομικό φορέα που συμμετέχει στην ένωση.

17.3 Όπου στο παρόν άρθρο απαιτείται ένορκη βεβαίωση, οι σχετικές δηλώσεις του προσωρινού αναδόχου μπορούν να γίνονται στην ίδια, μία, ένορκη βεβαίωση.

ΑΡΘΡΟ 18 : ΚΑΤΑΚΥΡΩΣΗ – ΣΥΝΑΨΗ ΣΥΜΒΑΣΗΣ (Άρθρο 105 του Ν.4412/2016)

18.1 Η Αναθέτουσα Αρχή κοινοποιεί αμέσως την απόφαση κατακύρωσης μαζί με αντίγραφο όλων των πρακτικών της διαδικασίας ελέγχου και αξιολόγησης των προσφορών, σε κάθε προσφέροντα - εκτός από τον προσωρινό ανάδοχο -, που έχει υποβάλει αποδεκτή προσφορά σύμφωνα με το άρθρο 15 της

παρούσας, με κάθε πρόσφορο τρόπο, όπως με τηλεμοιοτυπία, ηλεκτρονικό ταχυδρομείο κ.λπ. επί αποδείξει. Κατά της απόφασης αυτής χωρεί **ένσταση** του άρθρου 127 του Ν.4412/16 (βλέπε άρθρο 20 της παρούσας).

18.2 Στη συνέχεια, η Αναθέτουσα Αρχή κοινοποιεί την απόφαση κατακύρωσης στον ανάδοχο και τον προσκαλεί να προσέλθει για την υπογραφή του συμφωνητικού, εντός πέντε (5) ημερών από την κοινοποίηση σχετικής έγγραφης ειδικής πρόσκλησης, προσκομίζοντας εγγύηση καλής εκτέλεσης σύμφωνα με το άρθρο 21 της παρούσας.

18.3 Η υπογραφή του συμφωνητικού έχει αποδεικτικό χαρακτήρα. Εάν ο ανάδοχος δεν προσέλθει να υπογράψει το συμφωνητικό μέσα στην προθεσμία που ορίζεται στην ειδική πρόκληση, κηρύσσεται έκπτωτος και η κατακύρωση γίνεται στον προσφέροντα που υπέβαλε την αμέσως επόμενη πλέον συμφέρουσα από οικονομική άποψη προσφορά βάσει μόνο της τιμής. Αν κανένας από τους προσφέροντες δεν προσέλθει για την υπογραφή του συμφωνητικού, η διαδικασία ανάθεσης ματαιώνεται, σύμφωνα με την περίπτωση β' της παραγράφου 1 του άρθρου 106 του Ν.4412/16.

18.4 Η σύμβαση μπορεί να τροποποιηθεί κατά τη διάρκειά της, χωρίς να απαιτείται νέα διαδικασία σύναψης, σύμφωνα με τους ειδικότερους όρους και τις προϋποθέσεις του άρθρου 132 του ν. 4412/2016, κατόπιν γνωμοδότησης του αρμοδίου οργάνου της Αναθέτουσας Αρχής.

ΑΡΘΡΟ 19 : ΛΟΓΟΙ ΑΠΟΡΡΙΨΗΣ ΠΡΟΣΦΟΡΩΝ (Άρθρο 91 του Ν.4412/2016)

Απορρίπτονται προσφορές που υποβάλλονται εκπρόθεσμα κατά την έννοια του άρθ. 13.1 της παρούσας. Απορρίπτονται προσφορές που υποβάλλονται κατά παράβαση των όρων σύνταξης και υποβολής που τίθενται στα άρθρα 12 και 14 της παρούσας.

Εναλλακτικές προσφορές δεν επιτρέπονται και *απορρίπτονται* σε περίπτωση που υποβάλλονται τέτοιες. Απορρίπτονται προσφορές που περιέχουν ατέλειες, ελλείψεις, ασάφειες ή σφάλματα, εφόσον αυτά δεν επιδέχονται συμπλήρωση ή διόρθωση ή, εφόσον επιδέχονται συμπλήρωση ή διόρθωση, δεν έχουν αποκατασταθεί κατά την αποσαφήνιση και τη συμπλήρωση τους, σύμφωνα με τα οριζόμενα στο άρθρο 102 του Ν. 4412/2016.

Επίσης, *απορρίπτονται* προσφορές για τις οποίες οι προσφέροντες δεν έχουν παράσχει τις απαιτούμενες εξηγήσεις στην προκαθορισμένη προθεσμία ή οι εξηγήσεις που έδωσαν δεν έγιναν αποδεκτές, σύμφωνα με τα οριζόμενα στο άρθρο 102.

Απορρίπτεται προσφορά που υποβάλλεται από προσφέροντα που έχει υποβάλει δύο ή περισσότερες προσφορές.

Τέλος, *απορρίπτονται* προσφορές υπό αίρεση.

ΑΡΘΡΟ 20 : ΕΝΣΤΑΣΕΙΣ (Άρθρο 127 του Ν.4412/2016)

20.1 Σε περίπτωση ένστασης κατά πράξης της Αναθέτουσας Αρχής, η προθεσμία άσκησης της είναι πέντε (5) ημέρες από την κοινοποίηση της προσβαλλόμενης πράξης στον ενδιαφερόμενο οικονομικό φορέα.

Οι ενστάσεις γίνονται δεκτές εφόσον έχουν κατατεθεί ή περιέλθει και πρωτοκολληθεί στην Αναθέτουσα Αρχή είτε ταχυδρομικά είτε με ηλεκτρονικά μέσα έως τη λήξη της ως άνω προθεσμίας.

20.2 Η ένσταση υποβάλλεται ενώπιον της Αναθέτουσας Αρχής, η οποία αποφασίζει, σύμφωνα με τα οριζόμενα στο άρθρο 221 του Ν.4412/2016, εντός προθεσμίας δέκα (10) ημερών. Μετά την παρέλευση της ανωτέρω προθεσμίας τεκμαίρεται η απόρριψη της ένστασης.

20.3 Όσον αφορά ειδικότερα στην άσκηση ένστασης κατά της διακήρυξης, η ένσταση αυτή υποβάλλεται σε προθεσμία που εκτείνεται μέχρι το ήμισυ του χρονικού διαστήματος από τη δημοσίευση της

διακήρυξης στο ΚΗΜΔΗΣ μέχρι την καταληκτική ημερομηνία υποβολής των προσφορών. Για τον υπολογισμό της προθεσμίας αυτής συνυπολογίζονται και οι ημερομηνίες της δημοσίευσης και της υποβολής των προσφορών. Στην περίπτωση της ένστασης κατά της διακήρυξης, η Αναθέτουσα Αρχή αποφασίζει σε κάθε περίπτωση πριν την καταληκτική ημερομηνία υποβολής των προσφορών. Με την άπρακτη πάροδο των ανωτέρω προθεσμιών τεκμαίρεται η απόρριψη της ένστασης.

20.4 Για το παραδεκτό της άσκησης ένστασης, απαιτείται με την κατάθεση της ένστασης η καταβολή παραβόλου υπέρ του Δημοσίου ποσού ίσου με το ένα τοις εκατό (1%) επί της εκτιμώμενης αξίας της σύμβασης, δηλ. συμπεριλαμβανομένου του δικαιώματος προαίρεσης. Το παράβολο αυτό αποτελεί δημόσιο έσοδο. Το παράβολο επιστρέφεται με πράξη της Αναθέτουσας Αρχής, αν η ένσταση γίνει δεκτή από το αποφασίζον διοικητικό όργανο.

ΑΡΘΡΟ 21 : ΕΓΓΥΗΣΕΙΣ (Άρθρο 72 του Ν.4412/2016)

21.1 Εγγύηση Συμμετοχής

Δεν απαιτείται εγγύηση συμμετοχής.

(Πρβλ έκτο εδάφ. της παρ. 1α) του άρθρου 72 του Ν. 4412/2016)

21.2 Εγγύηση Καλής Εκτέλεσης

Η Εγγύηση καλής εκτέλεσης, το ύψος της οποίας καθορίζεται σε ποσοστό 5% επί της αξίας της σύμβασης εκτός ΦΠΑ, κατατίθεται πριν ή κατά την υπογραφή της σύμβασης, απευθύνεται δε προς την Αναθέτουσα Αρχή. Η εγγύηση καλής εκτέλεσης της σύμβασης καλύπτει συνολικά και χωρίς διακρίσεις την εφαρμογή όλων των όρων της σύμβασης και κάθε απαίτηση της αναθέτουσας αρχής έναντι του αναδόχου, συμπεριλαμβανομένης τυχόν ισόποσης προς αυτόν προκαταβολής.

Στην περίπτωση που η αξία της σύμβασης είναι ίση ή κατώτερη των 20.000,00 ευρώ, δεν απαιτείται εγγύηση καλής εκτέλεσης (πρβλ. τρίτο εδ. της παρ.1.β του άρθρου 72 του Ν.4412/2016)

Η εγγύηση καλής εκτέλεσης καταπίπτει στην περίπτωση παράβασης των όρων της σύμβασης, όπως αυτή ειδικότερα ορίζει.

Η εγγύηση καλής εκτέλεσης της σύμβασης καλύπτει συνολικά και χωρίς διακρίσεις την εφαρμογή όλων των όρων της σύμβασης και κάθε απαίτηση της Αναθέτουσας Αρχής έναντι του αναδόχου, συμπεριλαμβανομένης τυχόν ισόποσης προς αυτόν προκαταβολής.

Η εγγύηση καλής εκτέλεσης επιστρέφεται στο σύνολό της μετά την οριστική ποσοτική και ποιοτική παραλαβή του συνόλου του αντικειμένου της σύμβασης.

Σε περίπτωση ανάθεσης της σύμβασης σε ένωση (κοινοπραξία), όλα τα μέλη της ευθύνονται έναντι της Αναθέτουσας Αρχής αλληλέγγυα και εις ολόκληρον μέχρι πλήρους εκτέλεσης της σύμβασης.

Ο χρόνος ισχύος της εγγυητικής επιστολής καλής εκτέλεσης πρέπει να είναι δύο μήνες μεγαλύτερος από τον χρόνο διάρκειας της σύμβασης όπως ορίζεται στο άρθρο 3 της παρούσας.

21.3 Εγγύηση Καλής Λειτουργίας

Ο ανάδοχος είναι υποχρεωμένος μετά την οριστική παραλαβή των αγαθών και κατά την επιστροφή της εγγυητικής επιστολής καλής εκτέλεσης να καταθέσει εγγυητική επιστολή καλής λειτουργίας των αγαθών που έχει προμηθεύσει, η οποία εκδίδεται σύμφωνα με το άρθρο 72 του Ν. 4412/2016, ποσού ίσου με 1.250,00 €. Ο χρόνος ισχύος της εγγύησης καλής λειτουργίας πρέπει να ισούται με την περίοδο εγγύησης, όπως αυτή ορίζεται στην παρούσα. Η εγγυητική επιστολή καλής λειτουργίας επιστρέφεται στον ανάδοχο μετά τη παρέλευση της περιόδου εγγύησης και την εκκαθάριση του συνόλου των τυχόν απαιτήσεων της αναθέτουσας αρχής έναντι του αναδόχου.

Κατά τη διάρκεια της περιόδου εγγύησης σε περίπτωση δυσλειτουργίας του συνόλου ή μέρους των αγαθών, η οποία δεν έχει αποκατασταθεί από τον ανάδοχο, καταπίπτει η εγγύηση καλής λειτουργίας ή μέρος αυτής με απόφαση της αναθέτουσας αρχής κατόπιν εισήγησης της αρμόδιας επιτροπής παραλαβής.

21.4 Έκδοση εγγυητικών επιστολών

Οι εγγυήσεις εκδίδονται από πιστωτικά ή χρηματοδοτικά ιδρύματα ή ασφαλιστικές επιχειρήσεις κατά την έννοια των περιπτώσεων β' και γ' της παρ. 1 του άρθρου 14 του ν. 4364/ 2016 (Α'13) που λειτουργούν νόμιμα στα κράτη - μέλη της Ένωσης ή του Ευρωπαϊκού Οικονομικού Χώρου ή στα κράτη-μέρη της ΣΔΣ και έχουν, σύμφωνα με τις ισχύουσες διατάξεις, το δικαίωμα αυτό. Μπορούν, επίσης, να εκδίδονται από το Ε.Τ.Α.Α. - Τ.Μ.Ε.Δ.Ε. ή να παρέχονται με γραμμάτιο του Ταμείου Παρακαταθηκών και Δανείων με παρακατάθεση σε αυτό του αντίστοιχου χρηματικού ποσού. Αν συσταθεί παρακαταθήκη με γραμμάτιο παρακατάθεσης χρεογράφων στο Ταμείο Παρακαταθηκών και Δανείων, τα τοκομερίδια ή μερίσματα που λήγουν κατά τη διάρκεια της εγγύησης επιστρέφονται μετά τη λήξη τους στον υπέρ ου η εγγύηση οικονομικό φορέα.

Οι εγγυήσεις περιλαμβάνουν κατ' ελάχιστον τα ακόλουθα στοιχεία:

- α) την ημερομηνία έκδοσης,
- β) τον εκδότη,
- γ) τον φορέα προς τον οποίο απευθύνονται,
- δ) τον αριθμό της εγγύησης,
- ε) το ποσό που καλύπτει η εγγύηση,
- στ) την πλήρη επωνυμία, τον Α.Φ.Μ. και τη διεύθυνση του οικονομικού φορέα υπέρ του οποίου εκδίδεται η εγγύηση (στην περίπτωση ένωσης αναγράφονται όλα τα παραπάνω για κάθε μέλος της ένωσης),
- ζ) τους όρους ότι: αα) η εγγύηση παρέχεται ανέκκλητα & ανεπιφύλακτα, ο δε εκδότης παραιτείται του δικαιώματος της διαιρέσεως και της διζήσεως, και ββ) ότι σε περίπτωση κατάπτωσης αυτής, το ποσό της κατάπτωσης υπόκειται στο εκάστοτε ισχύον τέλος χαρτοσήμου,
- η) τα στοιχεία της παρούσας διακήρυξης και την καταληκτική ημερομηνία υποβολής προσφορών του διαγωνισμού,
- θ) την ημερομηνία λήξης ή τον χρόνο ισχύος της εγγύησης,
- ι) την ανάληψη υποχρέωσης από τον εκδότη της εγγύησης να καταβάλει το ποσό της εγγύησης ολικά ή μερικά εντός πέντε (5) ημερών μετά από απλή έγγραφη ειδοποίηση εκείνου προς τον οποίο απευθύνεται.
- ια) τον αριθμό και τον τίτλο της σχετικής σύμβασης

21.5 Κατά τα λοιπά ισχύουν τα αναφερόμενα στο άρθρο 72 του Ν. 4412/2016.

ΑΡΘΡΟ 22 : ΜΑΤΑΙΩΣΗ ΔΙΑΔΙΚΑΣΙΑΣ (άρθρο 106 του Ν.4412/2016)

22.1 Η Αναθέτουσα Αρχή με ειδικά αιτιολογημένη απόφασή της, μετά από γνώμη του αρμόδιου οργάνου, ματαιώνει τη διαδικασία σύναψης της παρούσας σύμβασης:

- α) εφόσον η διαδικασία απέβη άγονη είτε λόγω μη υποβολής προσφοράς είτε λόγω απόρριψης όλων των προσφορών ή αποκλεισμού όλων των προσφερόντων, σύμφωνα με τις διατάξεις του Ν.4412/2016 και τα έγγραφα της σύμβασης ή
- β) στην περίπτωση του τελευταίου εδαφίου της παραγράφου 5 του άρθρου 105 του ν. 4412/2016,

- γ) λόγω παράτυπης διεξαγωγής της διαδικασίας ανάθεσης,
- δ) αν οι οικονομικές και τεχνικές παράμετροι που σχετίζονται με τη διαδικασία ανάθεσης άλλαξαν ουσιωδώς και η εκτέλεση του συμβατικού αντικειμένου δεν ενδιαφέρει πλέον την Αναθέτουσα Αρχή ή τον φορέα για τον οποίο προορίζεται το υπό ανάθεση αντικείμενο,
- ε) αν λόγω ανωτέρας βίας, δεν είναι δυνατή η κανονική εκτέλεση της σύμβασης,
- στ) αν η επιλεγείσα προσφορά κριθεί ως μη συμφέρουσα από οικονομική άποψη,
- ζ) στην περίπτωση της παραγράφου 4 του άρθρου 97 του Ν.4412/2016,
- η) για άλλους επιτακτικούς λόγους δημοσίου συμφέροντος όπως ιδίως δημόσιας υγείας ή προστασίας του περιβάλλοντος.

22.2 Επίσης, εφόσον συντρέχουν οι προϋποθέσεις- εφαρμόζονται, κατά περίπτωση, οι παρ. 3-5 του άρθρου 106 του Ν.4412/2016.

ΑΡΘΡΟ 23 : ΣΤΑΔΙΑ ΥΛΟΠΟΙΗΣΗΣ ΣΥΜΒΑΣΗΣ (άρθρο 206 του Ν.4412/2016)

Η υλοποίηση της σύμβασης θα γίνει σύμφωνα με τα προβλεπόμενα στο Παράρτημα Ι – «Αναλυτική περιγραφή φυσικού αντικειμένου της σύμβασης» της παρούσας διακήρυξης.

ΑΡΘΡΟ 24 : ΠΑΡΑΛΑΒΗ ΠΡΟΜΗΘΕΙΑΣ (Άρθρο 208 του Ν.4412/2016)

Παραλαβή του αντικειμένου της Σύμβασης

Η παρακολούθηση της εκτέλεσης της Σύμβασης και η παραλαβή του έργου θα γίνει, σύμφωνα με τα όσα ορίζονται στις οικείες διατάξεις, από το αρμόδιο συλλογικό όργανο, τα οποία είναι η τριμελής επιτροπή παραλαβής που θα ορισθεί σύμφωνα με τις οικείες διατάξεις

Ο Ανάδοχος θα συγκεντρώσει και θα αποστείλει στην αναθέτουσα τα πρωτότυπα δελτία αποστολής και τα πρωτότυπα πρωτόκολλα παραλαβής.

Περισσότερες λεπτομέρειες σχετικά με την παραλαβή του αντικειμένου της σύμβασης παρατίθενται στο Παράρτημα Ι – «Αναλυτική περιγραφή φυσικού αντικειμένου της σύμβασης» το οποίο αποτελεί αναπόσπαστο στοιχείο της παρούσας διακήρυξης.

ΑΡΘΡΟ 25 : ΚΥΡΩΣΕΙΣ – ΔΙΟΙΚΗΤΙΚΕΣ ΠΡΟΣΦΥΓΕΣ - ΠΟΙΝΙΚΕΣ ΡΗΤΡΕΣ (Άρθρο 203, 205 & 218 του Ν.4412/2016)

25.1 Ο ανάδοχος, με την επιφύλαξη της συνδρομής λόγων ανωτέρας βίας, κηρύσσεται υποχρεωτικά έκπτωτος από την σύμβαση και από κάθε δικαίωμα που απορρέει από αυτήν, εάν δεν εκπληρώσει τις συμβατικές του υποχρεώσεις ή δεν συμμορφωθεί με τις γραπτές εντολές της Αναθέτουσας Αρχής, που είναι σύμφωνες με την σύμβαση ή τις κείμενες διατάξεις και εάν υπερβεί υπαίτια τη συνολική προθεσμία εκτέλεσης της σύμβασης, λαμβανομένων υπόψη των παρατάσεων.

Στην περίπτωση αυτή του κοινοποιείται ειδική όχληση, η οποία περιλαμβάνει συγκεκριμένη περιγραφή των ενεργειών στις οποίες οφείλει να προβεί αυτός, θέτοντας προθεσμία για τη συμμόρφωσή του, η οποία δεν μπορεί να είναι μικρότερη των δεκαπέντε (15) ημερών. Αν η προθεσμία που τεθεί με την ειδική όχληση παρέλθει χωρίς να συμμορφωθεί, κηρύσσεται αιτιολογημένα έκπτωτος μέσα σε τριάντα (30) ημέρες από την άπρακτη πάροδο της ως άνω προθεσμίας συμμόρφωσης.

Στον ανάδοχο που κηρύσσεται έκπτωτος από την σύμβαση, επιβάλλεται, μετά από κλήση του για παροχή εξηγήσεων ολική κατάπτωση της εγγύησης καλής εκτέλεσης της σύμβασης,

Επιπλέον, μπορεί να του επιβληθεί ο προβλεπόμενος από το άρθρο 74 του ν. 4412/2016 αποκλεισμός από τη συμμετοχή του σε διαδικασίες σύναψης δημοσίων συμβάσεων.

25.2 Αν οι υπηρεσίες παρασχεθούν από υπαιτιότητα του αναδόχου μετά τη λήξη της διάρκειας της σύμβασης και μέχρι λήξης του χρόνου της παράτασης που τυχόν χορηγήθηκε, επιβάλλονται εις βάρος του ποινικές ρήτρες, με αιτιολογημένη απόφαση της Αναθέτουσας Αρχής.

Οι ποινικές ρήτρες υπολογίζονται ως εξής:

α) για καθυστέρηση που περιορίζεται σε χρονικό διάστημα που δεν υπερβαίνει το 50% της προβλεπόμενης συνολικής διάρκειας της σύμβασης επιβάλλεται ποινική ρήτρα 2,5% επί της συμβατικής αξίας χωρίς ΦΠΑ των υπηρεσιών που παρασχέθηκαν εκπρόθεσμα,

β) για καθυστέρηση που υπερβαίνει το 50% επιβάλλεται ποινική ρήτρα 5% χωρίς ΦΠΑ επί της συμβατικής αξίας των υπηρεσιών που παρασχέθηκαν εκπρόθεσμα.

Το ποσό των ποινικών ρητρών αφαιρείται/συμψηφίζεται από/με την αμοιβή του αναδόχου.

Η επιβολή ποινικών ρητρών δεν στερεί από την Αναθέτουσα Αρχή το δικαίωμα να κηρύξει τον ανάδοχο έκπτωτο.

25.3 Ο ανάδοχος μπορεί κατά των αποφάσεων που επιβάλλουν σε βάρος του κυρώσεις, δυνάμει του παρόντος άρθρου, να υποβάλει προσφυγή για λόγους νομιμότητας και ουσίας ενώπιον της Αναθέτουσας Αρχής μέσα σε ανατρεπτική προθεσμία τριάντα (30) ημερών από την ημερομηνία που έλαβε γνώση της σχετικής απόφασης. Επί της προσφυγής, αποφασίζει το αρμόδιο αποφαινόμενο όργανο, ύστερα από γνωμοδότηση του αρμόδιου συλλογικού οργάνου.

Η εν λόγω απόφαση δεν επιδέχεται προσβολή με άλλη οποιασδήποτε φύσεως διοικητική προσφυγή.

ΑΡΘΡΟ 26 : ΥΠΟΧΡΕΩΣΕΙΣ ΑΝΑΔΟΧΟΥ

26.1 Ο ανάδοχος υποχρεούται να τηρεί τις υποχρεώσεις τους που απορρέουν από τις διατάξεις της περιβαλλοντικής, κοινωνικοασφαλιστικής και εργατικής νομοθεσίας, που έχουν θεσπισθεί με το δίκαιο της Ένωσης, το εθνικό δίκαιο, συλλογικές συμβάσεις ή διεθνείς διατάξεις περιβαλλοντικού, κοινωνικού και εργατικού δικαίου, οι οποίες απαριθμούνται στο Παράρτημα Χ του Προσαρτήματος Α' του Ν.4412/2016. Η τήρηση των εν λόγω υποχρεώσεων ελέγχεται και βεβαιώνεται από τα όργανα που επιβλέπουν την εκτέλεση της σύμβασης και τις αρμόδιες δημόσιες αρχές και υπηρεσίες που ενεργούν εντός των ορίων της ευθύνης και της αρμοδιότητάς τους..

26.2 Ο ανάδοχος και το προσωπικό που θα χρησιμοποιήσει κατά την εκτέλεση της σύμβασης, δεν έχουν καμία απολύτως σχέση εξαρτημένης εργασίας με την Αναθέτουσα Αρχή, οι δε μισθοί και αμοιβές τους, καθώς και οποιοσδήποτε άλλες υποχρεώσεις, οι οποίες επιβάλλονται από την εργατική και ασφαλιστική νομοθεσία, βαρύνουν αποκλειστικά τον ανάδοχο, ο οποίος είναι ο μόνος υπεύθυνος έναντι αυτών με τους οποίους συνδέεται με εργασιακή ή άλλη σχέση καθώς και έναντι τρίτων εξ' αφορμής των σχέσεων αυτών.

26.3 Η κατάθεση της προσφοράς συνεπάγεται εκ μέρους των προσφερόντων την πλήρη αποδοχή των όρων της παρούσης. Περαιτέρω λεπτομέρειες που αφορούν στις υποχρεώσεις του αναδόχου, στον τρόπο εκτέλεσης της προμήθειας και στον τρόπο πληρωμής θα περιγραφούν στη σύμβαση μεταξύ αναδόχου και Αναθέτουσας Αρχής.

ΑΡΘΡΟ 27 : ΧΡΗΜΑΤΟΔΟΤΗΣΗ ΤΗΣ ΣΥΜΒΑΣΗΣ - ΦΟΡΟΙ, ΚΡΑΤΗΣΕΙΣ - ΠΛΗΡΩΜΗ ΑΝΑΔΟΧΟΥ

27.1 Χρηματοδότηση της σύμβασης (Άρθρο 53 παρ 2 περιπτ. ζ του Ν.4412/2016)

Το έργο χρηματοδοτείται από το Πρόγραμμα Δημοσίων Επενδύσεων ΣΑ. Ε544 και κωδικό έργου 2014ΣΕ54400010.

27.2 Φόροι – Κρατήσεις (Άρθρο 350 παρ. 3, 375 παρ. 7 του Ν.4412/2016)

Η αμοιβή του αναδόχου υπόκειται στις ακόλουθες κρατήσεις :

- α- κράτηση ύψους 0,07% υπέρ των λειτουργικών αναγκών της ΕΑΑΔΗΣΥ, σύμφωνα με το άρθρο 375 παρ 7 του Ν.4412/2016, επί της αξίας κάθε πληρωμής προ φόρων και κρατήσεων. Επί της εν λόγω κράτησης επιβάλλεται χαρτόσημο 3% και κράτηση υπέρ ΟΓΑ ποσοστού 20% επί του χαρτοσήμου
- β- κράτηση ύψους 0,06% υπέρ των λειτουργικών αναγκών της ΑΕΠΠ, σύμφωνα με το άρθρο 350 παρ 3 του Ν.4412/2016 και τα άρθρα 2, 3 και 6 της ΚΥΑ αριθμ. 1191/17 (ΦΕΚ 969B/22-3-2017), επί της αξίας κάθε πληρωμής προ φόρων και κρατήσεων, επιβάλλεται δε επί της αξίας κάθε αρχικής, τροποποιητικής ή συμπληρωματικής σύμβασης καθώς και επί της αξίας κάθε είδους δικαιώματος προαίρεσης. Επί της εν λόγω κράτησης επιβάλλεται χαρτόσημο 3% και κράτηση υπέρ ΟΓΑ σε ποσοστό 20% επί του χαρτοσήμου.
- γ- παρακράτηση φόρου 4% επί της καθαρής συμβατικής αξίας της προμήθειας, (άρθρο 64 Ν. 4172/2013)

Ο Φ.Π.Α. βαρύνει την Αναθέτουσα Αρχή.

27.3 Πληρωμή αναδόχου / Δικαιολογητικά πληρωμής (Άρθρο 200 παρ. 4 Ν. 4412/2016)

Η πληρωμή του αναδόχου θα πραγματοποιηθεί με την εξόφληση του 100% της συμβατικής αξίας μετά την οριστική ποσοτική και ποιοτική παραλαβή των υλικών από την αρμόδια Επιτροπή Παραλαβής,

27.4 Η πληρωμή του συμβατικού τιμήματος θα γίνεται με την προσκόμιση των νόμιμων παραστατικών και δικαιολογητικών που προβλέπονται από τις διατάξεις του άρθρου 200 παρ. 4 του ν. 4412/2016, καθώς και κάθε άλλου δικαιολογητικού που τυχόν ήθελε ζητηθεί από τις αρμόδιες υπηρεσίες που διενεργούν τον έλεγχο και την πληρωμή.

Η αμοιβή του αναδόχου επιβαρύνεται με τις νόμιμες κρατήσεις και υπόκειται σε παρακράτηση φόρου εισοδήματος, σύμφωνα με τα οριζόμενα στην προηγούμενη παράγραφο 27.2.

ΑΡΘΡΟ 28: ΚΑΤΑΓΓΕΛΙΑ ΤΗΣ ΣΥΜΒΑΣΗΣ

28.1 Η Αναθέτουσα Αρχή μπορεί, με τις προϋποθέσεις που ορίζουν οι κείμενες διατάξεις, να καταγγείλει τη σύμβαση κατά τη διάρκεια της εκτέλεσής της, εφόσον:

- α) η σύμβαση έχει υποστεί ουσιώδη τροποποίηση, κατά την έννοια της παρ. 4 του άρθρου 132 του ν. 4412/2016, που θα απαιτούσε νέα διαδικασία σύναψης σύμβασης
- β) ο ανάδοχος, κατά το χρόνο της ανάθεσης της σύμβασης, τελούσε σε μια από τις καταστάσεις που αναφέρονται στην παράγραφο 1 του άρθρου 73 του Ν. 4412/2016 και, ως εκ τούτου, θα έπρεπε να έχει αποκλειστεί από τη διαδικασία σύναψης της παρούσας σύμβασης

ΑΚΡΙΒΕΣ ΑΝΤΙΓΡΑΦΟ

Ο ΠΡΪΣΤΑΜΕΝΟΣ ΤΗΣ ΓΕΝΙΚΗΣ ΔΙΕΥΘΥΝΣΗΣ

ΓΕΩΡΓΙΟΣ ΔΑΣΚΑΛΟΓΙΑΝΝΗΣ

ΠΑΡΑΡΤΗΜΑ Ι**ΑΝΑΛΥΤΙΚΗ ΠΕΡΙΓΡΑΦΗ ΦΥΣΙΚΟΥ ΑΝΤΙΚΕΙΜΕΝΟΥ ΤΗΣ ΣΥΜΒΑΣΗΣ****1. Αναλυτική περιγραφή του αντικειμένου της σύμβασης και του έργου του Αναδόχου**

Το αντικείμενο της σύμβασης αφορά την προμήθεια και εγκατάσταση δύο αιθουσών διδασκαλίας ελαφράς λυόμενης προκατασκευής για τις ανάγκες του 3ου Δ.Σ. Φλώρινας, προκειμένου να καλυφθούν ανάγκες στέγασης του μαθητικού δυναμικού του σχολείου. Ο διαγωνισμός θα πραγματοποιηθεί από το τμήμα Γ΄ της Διεύθυνσης Τεχνικών Υπηρεσιών του ΥΠ.Π.Ε.Θ.

Τα υπό προμήθεια είδη αποτυπώνονται στον Πίνακα 1 που ακολουθεί. Οι προδιαγραφές των υπό προμήθεια ειδών αποτυπώνονται στο ΠΑΡΑΡΤΗΜΑ ΙΙΙ της παρούσας διακήρυξης.

ΠΙΝΑΚΑΣ 1 – ΕΙΔΗ ΚΑΙ ΠΟΣΟΤΗΤΕΣ ΕΙΔΩΝ

A/A	ΕΙΔΟΣ	ΠΟΣΟΤΗΤΑ
1	Αίθουσα διδασκαλίας ελαφράς λυόμενης προκατασκευής	2

2. Υλοποίηση σύμβασης – Χρονοδιάγραμμα υλοποίησης – Παραλαβή του έργου

Κατά τη διάρκεια υλοποίησης του έργου, ο Ανάδοχος θα αναλάβει να παραδώσει όλο το πλήθος των αναφερομένων στον ανωτέρω πίνακα ειδών στο Δ.Σ. Φλώρινας Η παραλαβή θα γίνει από τριμελή επιτροπή παραλαβής και θα συνταχθεί σχετικό Πρωτόκολλο Ποσοτικής και Ποιοτικής Παραλαβής. Η επιτροπή παραλαβής θα συσταθεί από την Γενική Διεύθυνση Στρατηγικού Σχεδιασμού Προγραμματισμού και Ηλεκτρονικής Διακυβέρνησης του ΥΠ.Π.Ε.Θ.

Επισημαίνεται ότι

- Το συμπληρωμένο πρωτότυπο έντυπο του Πρωτοκόλλου Παραλαβής και τα πρωτότυπα Δελτία Αποστολής, θα συλλεχθούν, θα ελεγχθούν και θα αποσταλούν στο σύνολό τους στην Αναθέτουσα Αρχή, με ευθύνη του Αναδόχου.
- Σε περίπτωση ζημιών, φθοράς, ελλείψεων κλπ του σχετικού υλικού κατά την παραλαβή του από την αρμόδια τριμελή επιτροπή, ενημερώνεται άμεσα ο Ανάδοχος και ενεργοποιείται άμεσα η διαδικασία επιστροφής του προβληματικού υλικού και αντικατάστασής του με νέο, χωρίς κόστος για την Αναθέτουσα Αρχή και με ευθύνη του Αναδόχου. Στην περίπτωση αυτή συμπληρώνεται νέο Πρωτόκολλο παραλαβής και αποστέλλεται μαζί με όλα τα σχετικά έγγραφα, όπως αναφέρεται παραπάνω, στην Αναθέτουσα Αρχή.

Όλα τα ανωτέρω πρέπει να πραγματοποιηθούν από τον Ανάδοχο εντός είκοσι (20) ημερολογιακών ημερών από την υπογραφή της Σύμβασης.

Επισημαίνεται ότι ο χρόνος παράδοσης μπορεί να παραταθεί μετά από αίτημα της σχολικής μονάδας, σε περίπτωση που δεν είναι έτοιμες οι απαιτούμενες υποδομές που θα γίνουν από την σχολική μονάδα.

Τα πρωτότυπα πρωτόκολλα παραλαβής και τα δελτία αποστολής παραλαμβάνονται και ελέγχονται από την Αναθέτουσα Αρχή, η οποία εισηγείται την οριστική παραλαβή του έργου και την πληρωμή του Αναδόχου, σύμφωνα με τους όρους και τις προδιαγραφές της Πρόσκλησης και της Σύμβασης.

ΠΑΡΑΡΤΗΜΑ ΙΙ
ΕΝΤΥΠΟ ΟΙΚΟΝΟΜΙΚΗΣ ΠΡΟΣΦΟΡΑΣ

Για τη Σύμβαση
 «Προμήθεια και εγκατάσταση δύο αιθουσών διδασκαλίας ελαφράς λυόμενης προκατασκευής για τις
 ανάγκες του 3ου Δ.Σ. Φλώρινας»

ΟΙΚΟΝΟΜΙΚΗ ΠΡΟΣΦΟΡΑ ΠΡΟΜΗΘΕΙΑΣ ΚΑΙ ΕΓΚΑΤΑΣΤΑΣΗΣ ΤΩΝ ΕΙΔΩΝ ΤΗΣ ΔΙΑΚΗΡΥΞΗΣ	
ΣΥΝΟΛΙΚΗ ΤΙΜΗ ΣΕ ΕΥΡΩ (ΑΡΙΘΜΗΤΙΚΩΣ) ΧΩΡΙΣ Φ.Π.Α.	
ΣΥΝΟΛΙΚΗ ΤΙΜΗ ΣΕ ΕΥΡΩ (ΟΛΟΓΡΑΦΩΣ) ΧΩΡΙΣ Φ.Π.Α.	
ΠΟΣΟΣΤΟ Φ.Π.Α. (ΑΡΙΘΜΗΤΙΚΩΣ)	24,00%
ΠΟΣΟ Φ.Π.Α. (ΑΡΙΘΜΗΤΙΚΩΣ)	
ΣΥΝΟΛΙΚΗ ΤΙΜΗ ΣΕ ΕΥΡΩ (ΑΡΙΘΜΗΤΙΚΩΣ) ΜΕ Φ.Π.Α.	
ΣΥΝΟΛΙΚΗ ΤΙΜΗ ΣΕ ΕΥΡΩ (ΟΛΟΓΡΑΦΩΣ) ΜΕ Φ.Π.Α.	

Στοιχεία Προσφέροντος (Οικονομικού Φορέα)

Επωνυμία εταιρείας :

Διεύθυνση:

Τηλ. Επικοινων.:

E-mail:

Νόμιμος Εκπρόσωπος: «Όνοματεπώνυμο, Ιδιότητα»

Ο Χρόνος Ισχύος της Προσφοράς είναι (αριθμητικώς και ολογράφως) :ημέρες

Ο Νόμιμος Εκπρόσωπος :

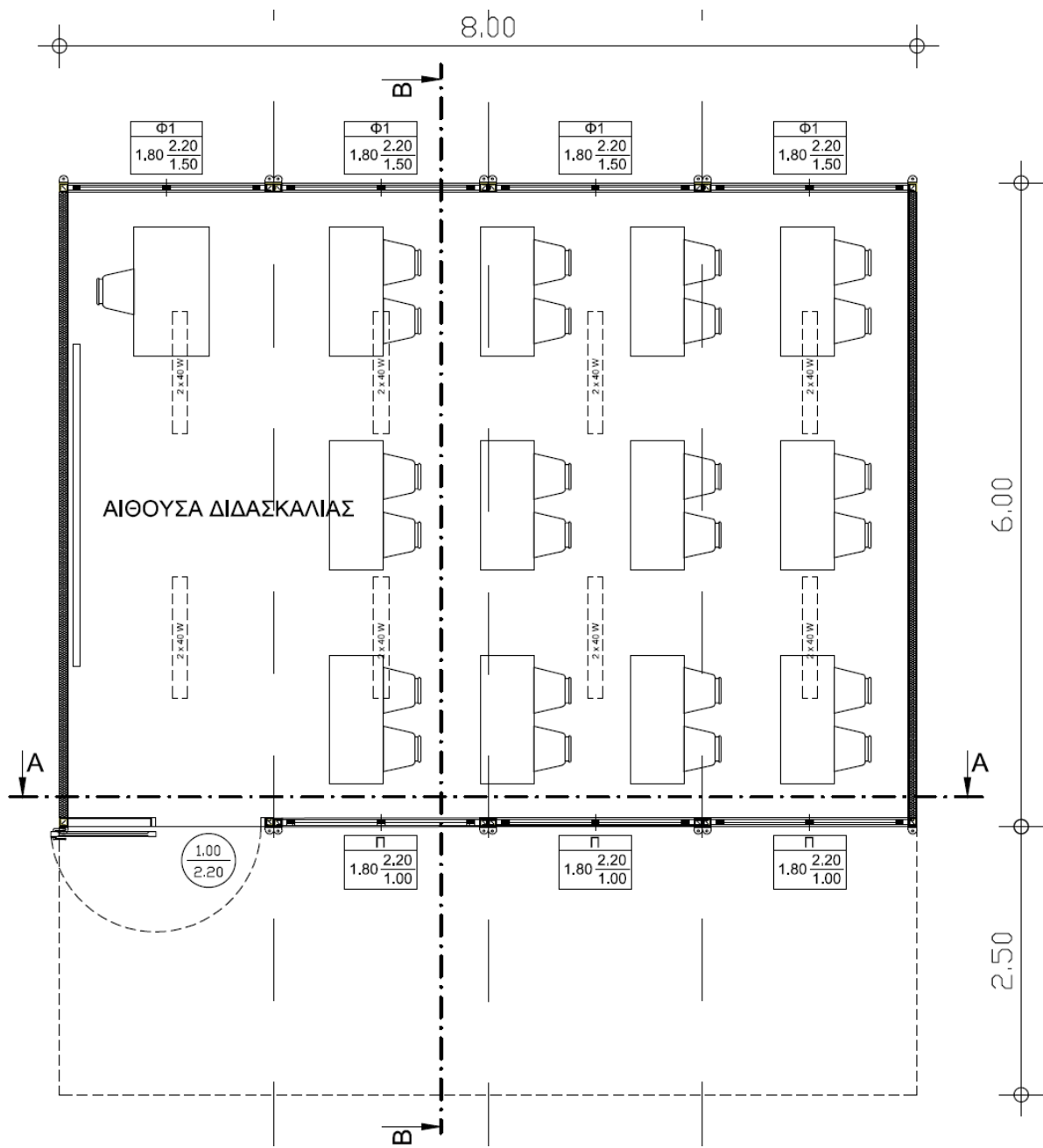
Ημερομηνία :

Σφραγίδα-
Υπογραφή

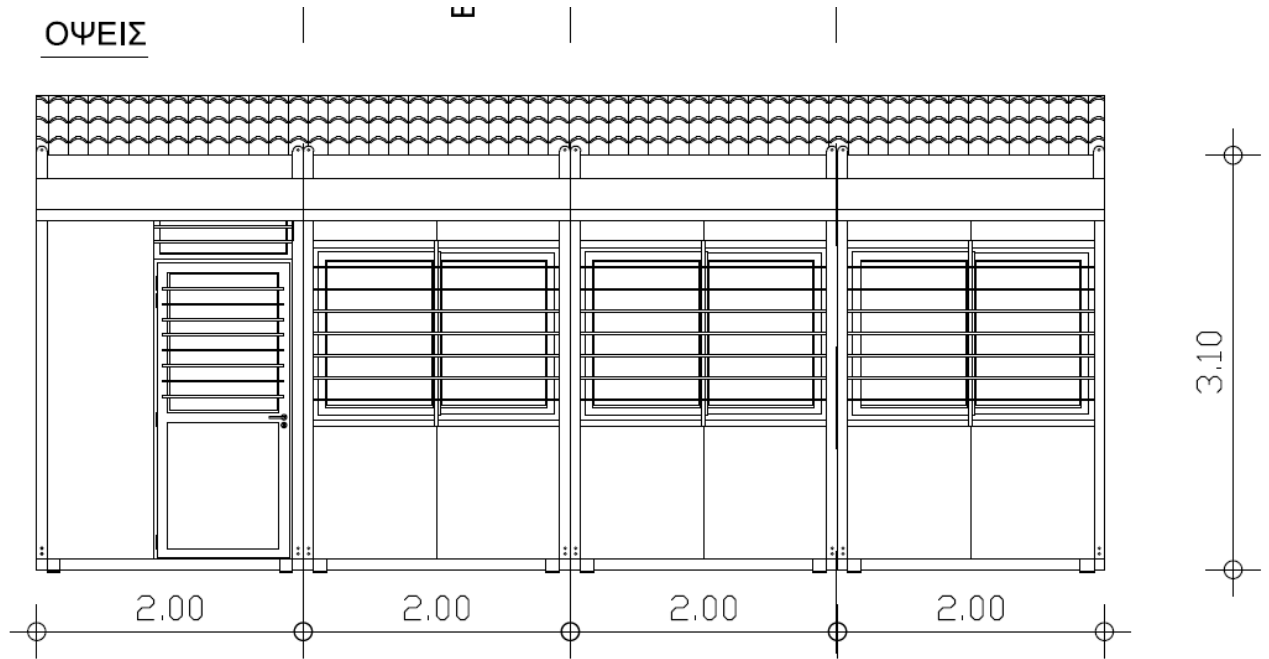
ΠΑΡΑΡΤΗΜΑ ΙΙΙ ΤΕΧΝΙΚΕΣ ΠΡΟΔΙΑΓΡΑΦΕΣ

Οι προσφερόμενες αίθουσες θα πληρούν τις ευρωπαϊκές προδιαγραφές (σήμα CE), τις τεχνικές προδιαγραφές της «Ο.Σ.Κ. Α.Ε.» (Οργανισμός Σχολικών Κτιρίων ΑΕ) (περιγράφονται στο link: http://www.ktyp.gr/files/prodiagrafes/ypodomos_paideias/oikismos_flat_pack_specs.pdf και θα είναι σύμφωνες με τα παρακάτω σχέδια:

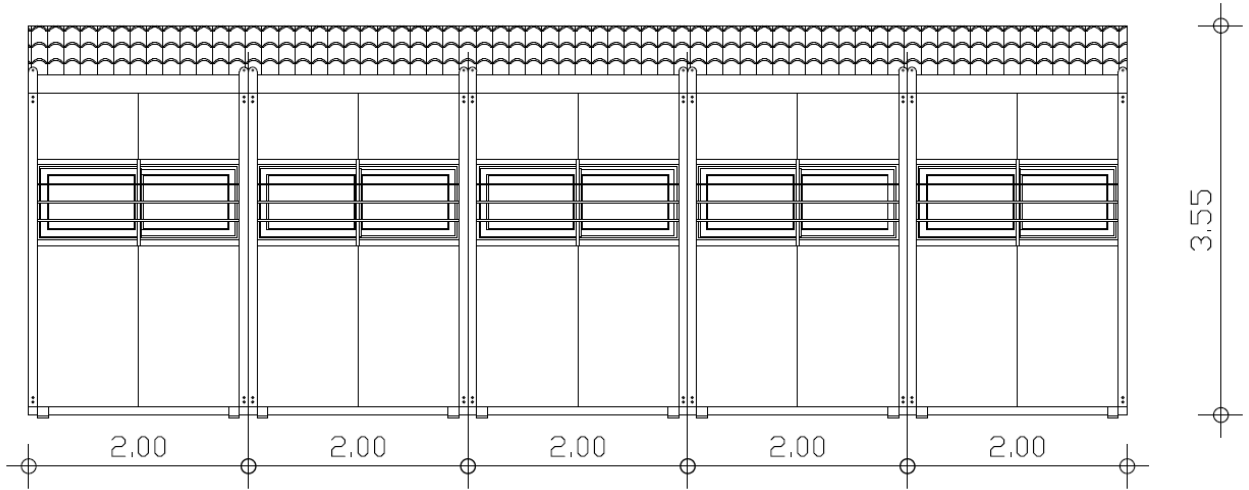
Επιπλέον σε κάθε αίθουσα θα τοποθετηθούν δύο κλιματιστικές μονάδες inverter θέρμανσης/ψύξης ονομαστικής απόδοσης 12.000 BTU τουλάχιστον, ενεργειακής κλάσης ψύξης A++/θέρμανσης A+ (τουλάχιστον), επιπέδου θορύβου εσωτερικά ≤ 53 db.



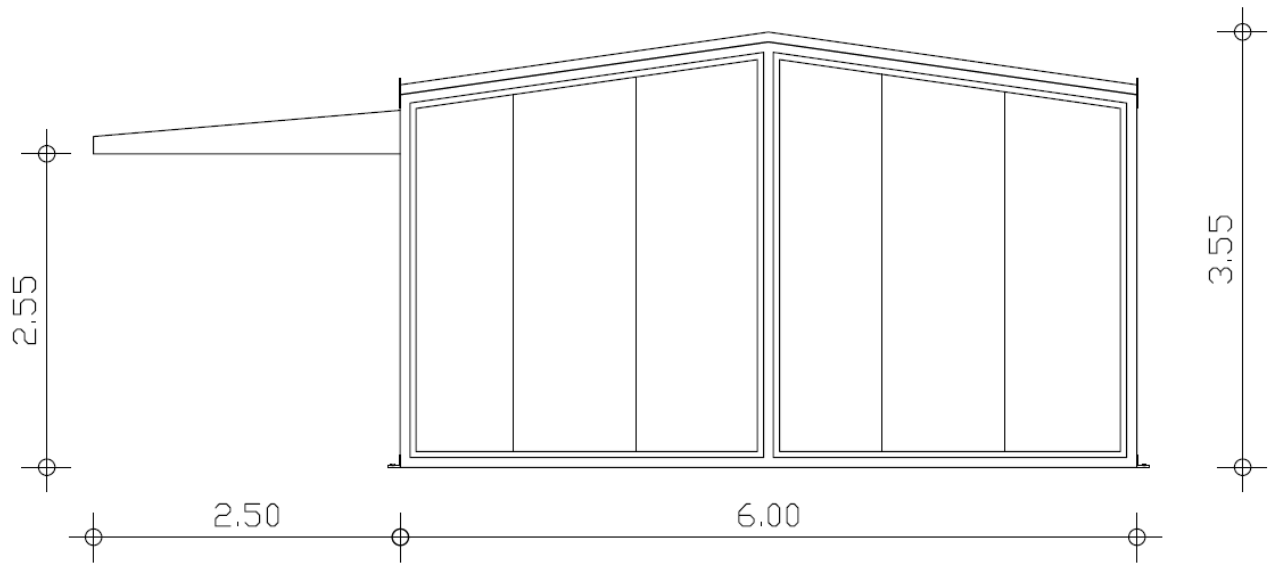
ΚΑΤΟΨΗ



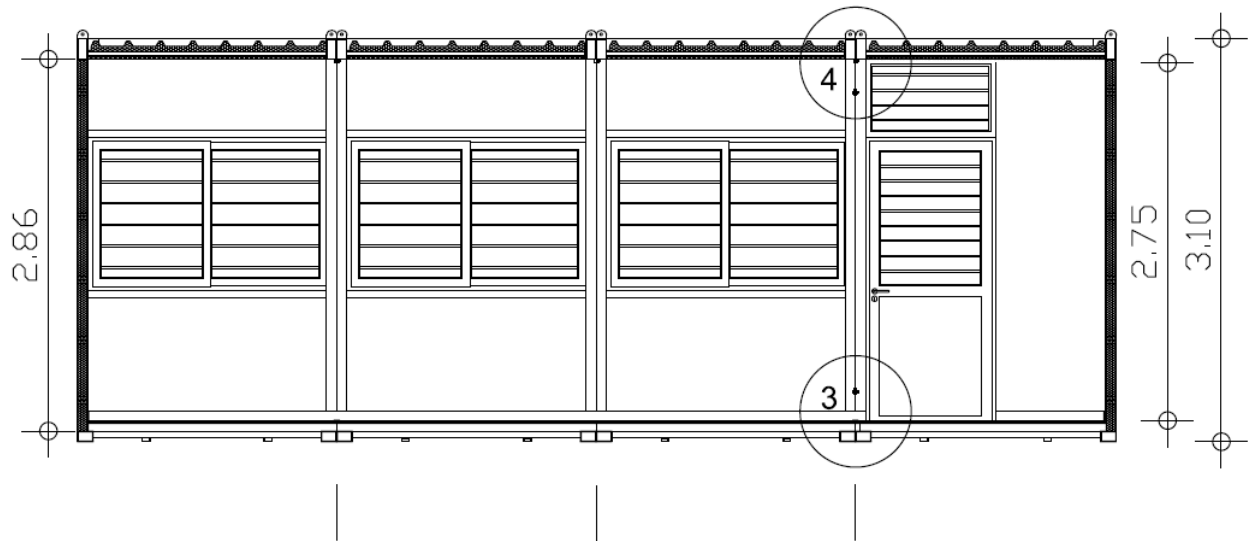
ΚΥΡΙΑ ΟΨΗ



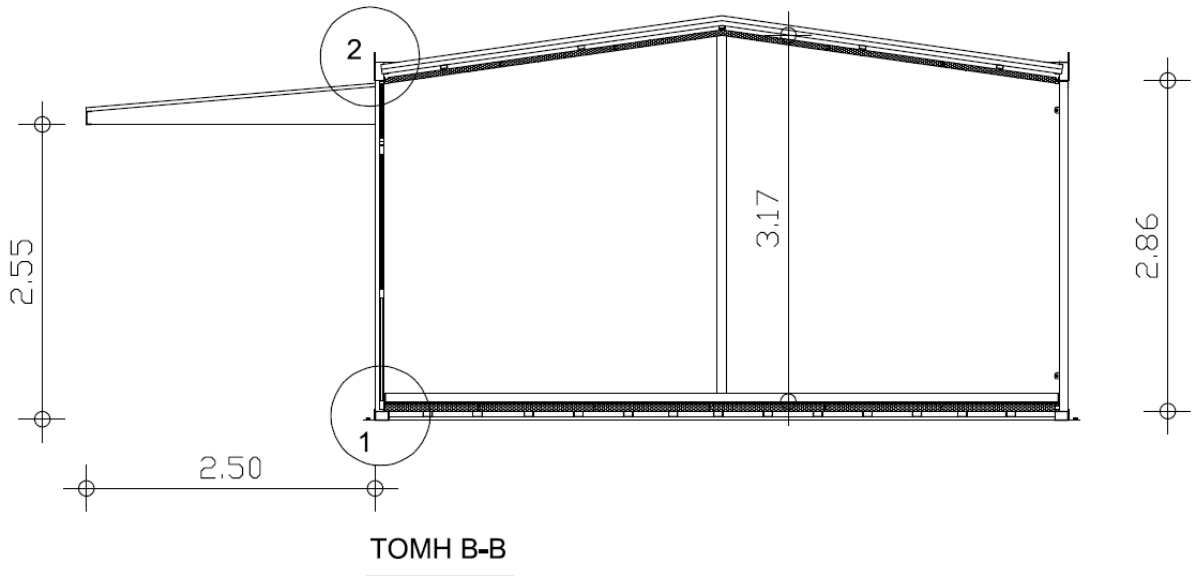
ΠΙΣΩ ΟΨΗ



Α. ΠΛΑΓΙΑ ΟΨΗ



ΤΟΜΗ Α-Α



ΠΑΡΑΡΤΗΜΑ IV
ΤΟΠΟΙ ΠΑΡΑΔΟΣΗΣ ΕΙΔΩΝ

Τα είδη θα παραδοθούν στο 3^ο Δημοτικό Σχολείο Φλώρινας.

ΠΑΡΑΡΤΗΜΑ V
ΤΥΠΟΠΟΙΗΜΕΝΟ ΕΝΤΥΠΟ ΥΠΕΥΘΥΝΗΣ ΔΗΛΩΣΗΣ (ΤΕΥΔ)
[άρθρων 79 παρ. 4 και 79Α ν. 4412/2016 (Α 147)]

για διαδικασίες σύναψης δημόσιας σύμβασης κάτω των ορίων των οδηγιών

Μέρος Ι: Πληροφορίες σχετικά με την Αναθέτουσα Αρχή/Αναθέτοντα Φορέα¹
και τη διαδικασία ανάθεσης

Παροχή πληροφοριών δημοσίευσης σε εθνικό επίπεδο, με τις οποίες είναι δυνατή η αδιαμφισβήτητη ταυτοποίηση της διαδικασίας σύναψης δημόσιας σύμβασης:

A: Ονομασία, διεύθυνση και στοιχεία επικοινωνίας της αναθέτουσας αρχής (αα)/ αναθέτοντα φορέα (αφ)

- Ονομασία: ΔΙΕΥΘΥΝΣΗ ΤΕΧΝΙΚΩΝ ΥΠΗΡΕΣΙΩΝ ΤΟΥ ΥΠ.Π.Ε.Θ./ΤΜΗΜΑ Γ' ΜΕΛΕΤΗΣ ΚΑΙ ΠΡΟΜΗΘΕΙΑΣ ΕΞΟΠΛΙΣΜΟΥ
- Κωδικός Αναθέτουσας Αρχής / Αναθέτοντα Φορέα ΚΗΜΔΗΣ : 8
- Ταχυδρομική διεύθυνση / Πόλη / Ταχ. Κωδικός: ΑΝΔΡΕΑ ΠΑΠΑΝΔΡΕΟΥ 37, ΜΑΡΟΥΣΙ – ΑΤΤΙΚΗ, ΤΚ 15180
- Αρμόδιος για πληροφορίες: Ανδρέας Κωνσταντάρας
- Τηλέφωνο: 210 3443332
- Ηλ. ταχυδρομείο: akonstantaras@minedu.gov.gr
- Διεύθυνση στο Διαδίκτυο (διεύθυνση δικτυακού τόπου) (εάν υπάρχει): www.minedu.gov.gr

B: Πληροφορίες σχετικά με τη διαδικασία σύναψης σύμβασης

- Τίτλος ή σύντομη περιγραφή της δημόσιας σύμβασης (συμπεριλαμβανομένου του σχετικού CPV): "ΠΡΟΜΗΘΕΙΑ ΚΑΙ ΕΓΚΑΤΑΣΤΑΣΗ ΔΥΟ ΑΙΘΟΥΣΩΝ ΔΙΔΑΣΚΑΛΙΑΣ ΕΛΑΦΡΑΣ ΛΥΟΜΕΝΗΣ ΠΡΟΚΑΤΑΣΚΕΥΗΣ ΓΙΑ ΤΙΣ ΑΝΑΓΚΕΣ ΤΟΥ 3ου Δ.Σ. ΦΛΩΡΙΝΑΣ"
- CPV : 44211000-2
- Κωδικός στο ΚΗΜΔΗΣ: [.....]
- Η σύμβαση αναφέρεται σε έργα, προμήθειες, ή υπηρεσίες : ΠΡΟΜΗΘΕΙΕΣ
- Εφόσον υφίστανται, ένδειξη ύπαρξης σχετικών τμημάτων : -
- Αριθμός αναφοράς που αποδίδεται στον φάκελο από την Αναθέτουσα Αρχή (εάν υπάρχει):

ΟΛΕΣ ΟΙ ΥΠΟΛΟΙΠΕΣ ΠΛΗΡΟΦΟΡΙΕΣ ΣΕ ΚΑΘΕ ΕΝΟΤΗΤΑ ΤΟΥ ΤΕΥΔ ΘΑ ΠΡΕΠΕΙ ΝΑ ΣΥΜΠΛΗΡΩΘΟΥΝ ΑΠΟ ΤΟΝ ΟΙΚΟΝΟΜΙΚΟ ΦΟΡΕΑ

Μέρος II: Πληροφορίες σχετικά με τον οικονομικό φορέα

A: Πληροφορίες σχετικά με τον οικονομικό φορέα

Στοιχεία αναγνώρισης:	Απάντηση:
Πλήρης Επωνυμία:	[]
Αριθμός φορολογικού μητρώου (ΑΦΜ): Εάν δεν υπάρχει ΑΦΜ στη χώρα εγκατάστασης του οικονομικού φορέα, αναφέρετε άλλον εθνικό αριθμό ταυτοποίησης, εφόσον απαιτείται και υπάρχει	[]
Ταχυδρομική διεύθυνση:	[.....]
Αρμόδιος ή αρμόδιοι ⁱⁱ :	[.....]
Τηλέφωνο:	[.....]
Ηλ. ταχυδρομείο:	[.....]
Διεύθυνση στο Διαδίκτυο (διεύθυνση δικτυακού τύπου) (εάν υπάρχει):	[.....]
Γενικές πληροφορίες:	Απάντηση:
Ο οικονομικός φορέας είναι πολύ μικρή, μικρή ή μεσαία επιχείρηση ⁱⁱⁱ ;	
Κατά περίπτωση, ο οικονομικός φορέας είναι εγγεγραμμένος σε επίσημο κατάλογο/Μητρώο εγκεκριμένων οικονομικών φορέων ή διαθέτει ισοδύναμο πιστοποιητικό (π.χ. βάσει εθνικού συστήματος (προ)επιλογής);	<input type="checkbox"/> Ναι <input type="checkbox"/> Όχι <input type="checkbox"/> Άνευ αντικειμένου
Εάν ναι: Απαντήστε στα υπόλοιπα τμήματα της παρούσας ενότητας, στην ενότητα Β και, όπου απαιτείται, στην ενότητα Γ του παρόντος μέρους, συμπληρώστε το μέρος V κατά περίπτωση, και σε κάθε περίπτωση συμπληρώστε και υπογράψτε το μέρος VI. α) Αναφέρετε την ονομασία του καταλόγου ή του πιστοποιητικού και τον σχετικό αριθμό εγγραφής ή πιστοποίησης, κατά περίπτωση: β) Εάν το πιστοποιητικό εγγραφής ή η πιστοποίηση διατίθεται ηλεκτρονικά, αναφέρετε: γ) Αναφέρετε τα δικαιολογητικά στα οποία βασίζεται η εγγραφή ή η πιστοποίηση και, κατά περίπτωση, την κατάταξη στον επίσημο κατάλογο ^{iv} : δ) Η εγγραφή ή η πιστοποίηση καλύπτει όλα τα απαιτούμενα κριτήρια επιλογής; Εάν όχι:	α) [.....] β) (διαδικτυακή διεύθυνση, αρχή ή φορέας έκδοσης, επακριβή στοιχεία αναφοράς των εγγράφων):[.....][.....][.....][.....] γ) [.....] δ) <input type="checkbox"/> Ναι <input type="checkbox"/> Όχι

<p>Επιπροσθέτως, συμπληρώστε τις πληροφορίες που λείπουν στο μέρος IV, ενότητες Α, Β, Γ, ή Δ κατά περίπτωση ΜΟΝΟ εφόσον αυτό απαιτείται στη σχετική διακήρυξη ή στα έγγραφα της σύμβασης:</p> <p>ε) Ο οικονομικός φορέας θα είναι σε θέση να προσκομίσει βεβαίωση πληρωμής εισφορών κοινωνικής ασφάλισης και φόρων ή να παράσχει πληροφορίες που θα δίνουν τη δυνατότητα στην Αναθέτουσα Αρχή ή στον αναθέτοντα φορέα να τη λάβει απευθείας μέσω πρόσβασης σε εθνική βάση δεδομένων σε οποιοδήποτε κράτος μέλος αυτή διατίθεται δωρεάν;</p> <p>Εάν η σχετική τεκμηρίωση διατίθεται ηλεκτρονικά, αναφέρετε:</p>	<p>ε) <input type="checkbox"/> Ναι <input type="checkbox"/> Όχι</p> <p>(διαδικτυακή διεύθυνση, αρχή ή φορέας έκδοσης, επακριβή στοιχεία αναφοράς των εγγράφων): [.....][.....][.....][.....]</p>
<p>Τρόπος συμμετοχής:</p>	<p>Απάντηση:</p>
<p>Ο οικονομικός φορέας συμμετέχει στη διαδικασία σύναψης δημόσιας σύμβασης από κοινού με άλλους;</p>	<p><input type="checkbox"/> Ναι <input type="checkbox"/> Όχι</p>
<p>Εάν ναι, μεριμνήστε για την υποβολή χωριστού εντύπου ΤΕΥΔ από τους άλλους εμπλεκόμενους οικονομικούς φορείς.</p>	
<p>Εάν ναι:</p> <p>α) Αναφέρετε τον ρόλο του οικονομικού φορέα στην ένωση ή κοινοπραξία (επικεφαλής, υπεύθυνος για συγκεκριμένα καθήκοντα ...):</p> <p>β) Προσδιορίστε τους άλλους οικονομικούς φορείς που συμμετέχουν από κοινού στη διαδικασία σύναψης δημόσιας σύμβασης:</p> <p>γ) Κατά περίπτωση, επωνυμία της συμμετέχουσας ένωσης ή κοινοπραξίας.</p>	<p>α) [.....]</p> <p>β) [.....]</p> <p>γ) [.....]</p>
<p>Τμήματα</p>	<p>Απάντηση:</p>
<p>Κατά περίπτωση, αναφορά του τμήματος ή των τμημάτων για τα οποία ο οικονομικός φορέας επιθυμεί να υποβάλει προσφορά.</p>	<p>[]</p>

Β: Πληροφορίες σχετικά με τους νόμιμους εκπροσώπους του οικονομικού φορέα

Κατά περίπτωση, αναφέρετε το όνομα και τη διεύθυνση του προσώπου ή των προσώπων που είναι αρμόδια/εξουσιοδοτημένα να εκπροσωπούν τον οικονομικό φορέα για τους σκοπούς της παρούσας διαδικασίας ανάθεσης δημόσιας σύμβασης:

Εκπροσώπηση, εάν υπάρχει:	Απάντηση:
Όνοματεπώνυμο	[.....]
συνοδευόμενο από την ημερομηνία και τον τόπο γέννησης εφόσον απαιτείται:	[.....]
Θέση/Ενεργών υπό την ιδιότητα	[.....]
Ταχυδρομική διεύθυνση:	[.....]
Τηλέφωνο:	[.....]
Ηλ. ταχυδρομείο:	[.....]
Εάν χρειάζεται, δώστε λεπτομερή στοιχεία σχετικά με την εκπροσώπηση (τις μορφές της, την έκταση, τον σκοπό ...):	[.....]

Δ: Πληροφορίες σχετικά με υπεργολάβους στην ικανότητα των οποίων δεν στηρίζεται ο οικονομικός φορέας

(Η παρούσα ενότητα συμπληρώνεται μόνον εφόσον οι σχετικές πληροφορίες απαιτούνται ρητώς από την Αναθέτουσα Αρχή ή τον Αναθέτοντα Φορέα)

Υπεργολαβική ανάθεση :	Απάντηση:
Ο οικονομικός φορέας προτίθεται να αναθέσει οποιοδήποτε μέρος της σύμβασης σε τρίτους υπό μορφή υπεργολαβίας;	<input type="checkbox"/> Ναι <input type="checkbox"/> Όχι Εάν ναι παραθέστε κατάλογο των προτεινόμενων υπεργολάβων και το ποσοστό της σύμβασης που θα αναλάβουν: [...]

Εάν η Αναθέτουσα Αρχή ή ο Αναθέτων Φορέας ζητούν ρητώς αυτές τις πληροφορίες (κατ' εφαρμογή του άρθρου 131 παρ. 5 ή εφόσον ο προσφέρων / υποψήφιος οικονομικός φορέας προτίθεται να αναθέσει σε τρίτους υπό μορφή υπεργολαβίας τμήμα της σύμβασης που υπερβαίνει το ποσοστό του 30% της συνολικής αξίας της σύμβασης σύμφωνα με το άρθρο 131 παρ. 6 και 7, επιπλέον των πληροφοριών που προβλέπονται στην παρούσα ενότητα, παρακαλείσθε να παράσχετε τις πληροφορίες που απαιτούνται σύμφωνα με τις ενότητες Α και Β του παρόντος μέρους και σύμφωνα με το μέρος III για κάθε υπεργολάβο (ή κατηγορία υπεργολάβων).

Μέρος III: Λόγοι αποκλεισμού

A: Λόγοι αποκλεισμού που σχετίζονται με ποινικές καταδίκες^{vi}

Στο άρθρο 73 παρ. 1 ορίζονται οι ακόλουθοι λόγοι αποκλεισμού:

- συμμετοχή σε **εγκληματική οργάνωση**^{vii}.
- **δωροδοκία**^{viii,ix}.
- **απάτη**^x.
- **τρομοκρατικά εγκλήματα ή εγκλήματα συνδεόμενα με τρομοκρατικές δραστηριότητες**^{xi}.
- **νομιμοποίηση εσόδων από παράνομες δραστηριότητες ή χρηματοδότηση της τρομοκρατίας**^{xii}.
- **παιδική εργασία και άλλες μορφές εμπορίας ανθρώπων**^{xiii}.

Λόγοι που σχετίζονται με ποινικές καταδίκες:	Απάντηση:
Υπάρχει αμετάκλητη καταδικαστική απόφαση εις βάρος του οικονομικού φορέα ή οποιουδήποτε προσώπου ^{xiv} το οποίο είναι μέλος του διοικητικού, διευθυντικού ή εποπτικού του οργάνου ή έχει εξουσία εκπροσώπησης, λήψης αποφάσεων ή ελέγχου σε αυτό για έναν από τους λόγους που παρατίθενται ανωτέρω (σημεία 1-6), ή καταδικαστική απόφαση η οποία έχει εκδοθεί πριν από πέντε έτη κατά το μέγιστο ή στην οποία έχει οριστεί απευθείας περίοδος αποκλεισμού που εξακολουθεί να ισχύει;	<input type="checkbox"/> Ναι <input type="checkbox"/> Όχι <i>Εάν η σχετική τεκμηρίωση διατίθεται ηλεκτρονικά, αναφέρετε: (διαδικτυακή διεύθυνση, αρχή ή φορέας έκδοσης, επακριβή στοιχεία αναφοράς των εγγράφων):</i> [.....][.....][.....][.....] ^{xv}
Εάν ναι , αναφέρετε ^{xvi} : α) Ημερομηνία της καταδικαστικής απόφασης προσδιορίζοντας ποιο από τα σημεία 1 έως 6 αφορά και τον λόγο ή τους λόγους της καταδίκης, β) Προσδιορίστε ποιος έχει καταδικαστεί []· γ) Εάν ορίζεται απευθείας στην καταδικαστική απόφαση:	α) Ημερομηνία:[], σημείο(-α): [], λόγος(-οι):[] β) [.....] γ) Διάρκεια της περιόδου αποκλεισμού [.....] και σχετικό(-ά) σημείο(-α) [] <i>Εάν η σχετική τεκμηρίωση διατίθεται ηλεκτρονικά, αναφέρετε: (διαδικτυακή διεύθυνση, αρχή ή φορέας</i>

	έκδοσης, επακριβή στοιχεία αναφοράς των εγγράφων): [.....][.....][.....][.....] ^{xvii}
Σε περίπτωση καταδικαστικής απόφασης, ο οικονομικός φορέας έχει λάβει μέτρα που να αποδεικνύουν την αξιοπιστία του παρά την ύπαρξη σχετικού λόγου αποκλεισμού («αυτοκάθαρση») ^{xviii} ;	<input type="checkbox"/> Ναι <input type="checkbox"/> Όχι
Εάν ναι , περιγράψτε τα μέτρα που λήφθηκαν ^{xix} :	[.....]

B: Λόγοι που σχετίζονται με την καταβολή φόρων ή εισφορών κοινωνικής ασφάλισης

<p>Πληρωμή φόρων ή εισφορών κοινωνικής ασφάλισης:</p>	<p>Απάντηση:</p>	
<p>1) Ο οικονομικός φορέας έχει εκπληρώσει όλες τις υποχρεώσεις του όσον αφορά την πληρωμή φόρων ή εισφορών κοινωνικής ασφάλισης^{xx}, στην Ελλάδα και στη χώρα στην οποία είναι τυχόν εγκατεστημένος ;</p>	<p><input type="checkbox"/> Ναι <input type="checkbox"/> Όχι</p>	
<p>Εάν όχι αναφέρετε:</p> <p>α) Χώρα ή κράτος μέλος για το οποίο πρόκειται:</p> <p>β) Ποιο είναι το σχετικό ποσό;</p> <p>γ) Πως διαπιστώθηκε η αθέτηση των υποχρεώσεων;</p> <p>1) Μέσω δικαστικής ή διοικητικής απόφασης;</p> <p>- Η εν λόγω απόφαση είναι τελεσίδικη και δεσμευτική;</p> <p>- Αναφέρατε την ημερομηνία καταδίκης ή έκδοσης απόφασης</p> <p>- Σε περίπτωση καταδικαστικής απόφασης, εφόσον ορίζεται απευθείας σε αυτήν, τη διάρκεια της περιόδου αποκλεισμού:</p> <p>2) Με άλλα μέσα; Διευκρινίστε:</p> <p>δ) Ο οικονομικός φορέας έχει εκπληρώσει τις υποχρεώσεις του είτε καταβάλλοντας τους φόρους ή τις εισφορές κοινωνικής ασφάλισης που οφείλει συμπεριλαμβανόμενων κατά περίπτωση, των δεδουλευμένων τόκων ή των προστίμων, είτε υπαγόμενος σε δεσμευτικό διακανονισμό για την καταβολή τους ;^{xxi}</p>	<p>ΦΟΡΟΙ</p> <p>α)[.....].</p> <p>β)[.....]</p> <p>γ.1) <input type="checkbox"/> Ναι <input type="checkbox"/> Όχι <input type="checkbox"/> Ναι <input type="checkbox"/> Όχι</p> <p>-[.....].</p> <p>-[.....].</p> <p>γ.2)[.....].</p> <p>δ) <input type="checkbox"/> Ναι <input type="checkbox"/> Όχι</p> <p>Εάν ναι, να αναφερθούν λεπτομερείς πληροφορίες [.....]</p>	<p>ΕΙΣΦΟΡΕΣ ΚΟΙΝΩΝΙΚΗΣ ΑΣΦΑΛΙΣΗΣ</p> <p>α)[.....].</p> <p>β)[.....]</p> <p>γ.1) <input type="checkbox"/> Ναι <input type="checkbox"/> Όχι <input type="checkbox"/> Ναι <input type="checkbox"/> Όχι</p> <p>-[.....].</p> <p>-[.....].</p> <p>γ.2)[.....].</p> <p>δ) <input type="checkbox"/> Ναι <input type="checkbox"/> Όχι</p> <p>Εάν ναι, να αναφερθούν λεπτομερείς πληροφορίες [.....]</p>
<p>Εάν η σχετική τεκμηρίωση όσον αφορά την καταβολή των φόρων ή εισφορών κοινωνικής ασφάλισης διατίθεται ηλεκτρονικά, αναφέρετε:</p>	<p>(διαδικτυακή διεύθυνση, αρχή ή φορέας έκδοσης, επακριβή στοιχεία αναφοράς των εγγράφων):^{xxii}</p> <p>[.....][.....][.....]</p>	

Γ: Λόγοι που σχετίζονται με αφερεγγυότητα, σύγκρουση συμφερόντων ή επαγγελματικό παράπτωμα

Πληροφορίες σχετικά με πιθανή αφερεγγυότητα, σύγκρουση συμφερόντων ή επαγγελματικό παράπτωμα	Απάντηση:
<p>Ο οικονομικός φορέας έχει, εν γνώσει του, αθετήσει τις υποχρεώσεις του στους τομείς του περιβαλλοντικού, κοινωνικού και εργατικού δικαίου^{xxiii};</p>	<p><input type="checkbox"/> Ναι <input type="checkbox"/> Όχι</p> <p>Εάν ναι, ο οικονομικός φορέας έχει λάβει μέτρα που να αποδεικνύουν την αξιοπιστία του παρά την ύπαρξη αυτού του λόγου αποκλεισμού («αυτοκάθαρση»);</p> <p><input type="checkbox"/> Ναι <input type="checkbox"/> Όχι</p> <p>Εάν το έχει πράξει, περιγράψτε τα μέτρα που λήφθηκαν: [.....]</p>
<p>Βρίσκεται ο οικονομικός φορέας σε οποιαδήποτε από τις ακόλουθες καταστάσεις^{xxiv}:</p> <p>α) πτώχευση, ή</p> <p>β) διαδικασία εξυγίανσης, ή</p> <p>γ) ειδική εκκαθάριση, ή</p> <p>δ) αναγκαστική διαχείριση από εκκαθαριστή ή από το δικαστήριο, ή</p> <p>ε) έχει υπαχθεί σε διαδικασία πτωχευτικού συμβιβασμού, ή</p> <p>στ) αναστολή επιχειρηματικών δραστηριοτήτων, ή</p> <p>ζ) σε οποιαδήποτε ανάλογη κατάσταση προκύπτουσα από παρόμοια διαδικασία προβλεπόμενη σε εθνικές διατάξεις νόμου</p> <p>Εάν ναι:</p> <p>- Παραθέστε λεπτομερή στοιχεία: - Διευκρινίστε τους λόγους για τους οποίους ωστόσο ο οικονομικός φορέας, θα δύναται να εκτελέσει τη σύμβαση, λαμβανόμενης υπόψη της εφαρμοστέας εθνικής νομοθεσίας και των μέτρων σχετικά με την συνέχιση της επιχειρηματικής του λειτουργίας υπό αυτές τις περιστάσεις^{xxv}</p> <p>Εάν η σχετική τεκμηρίωση διατίθεται ηλεκτρονικά, αναφέρετε:</p>	<p><input type="checkbox"/> Ναι <input type="checkbox"/> Όχι</p> <p>-[.....]</p> <p>-[.....]</p> <p>(διαδικτυακή διεύθυνση, αρχή ή φορέας έκδοσης, επακριβή στοιχεία αναφοράς των εγγράφων): [.....][.....][.....]</p>
<p>Έχει διαπράξει ο οικονομικός φορέας σοβαρό επαγγελματικό παράπτωμα^{xxvi};</p> <p>Εάν ναι, να αναφερθούν λεπτομερείς πληροφορίες:</p>	<p><input type="checkbox"/> Ναι <input type="checkbox"/> Όχι</p> <p>[.....]</p>

	<p>Εάν ναι, έχει λάβει ο οικονομικός φορέας μέτρα αυτοκάθαρσης; <input type="checkbox"/> Ναι <input type="checkbox"/> Όχι Εάν το έχει πράξει, περιγράψτε τα μέτρα που λήφθηκαν: [.....]</p>
<p>Γνωρίζει ο οικονομικός φορέας την ύπαρξη τυχόν σύγκρουσης συμφερόντων κxnvii, λόγω της συμμετοχής του στη διαδικασία ανάθεσης της σύμβασης; Εάν ναι, να αναφερθούν λεπτομερείς πληροφορίες:</p>	<p><input type="checkbox"/> Ναι <input type="checkbox"/> Όχι [.....]</p>

Μέρος IV: Κριτήρια επιλογής

Δεν προβλέπονται ειδικά κριτήρια επιλογής

Μέρος VI: Τελικές δηλώσεις

Ο κάτωθι υπογεγραμμένος, δηλώνω επισήμως ότι τα στοιχεία που έχω αναφέρει σύμφωνα με τα μέρη I – IV ανωτέρω είναι ακριβή και ορθά και ότι έχω πλήρη επίγνωση των συνεπειών σε περίπτωση σοβαρών ψευδών δηλώσεων.

Ο κάτωθι υπογεγραμμένος, δηλώνω επισήμως ότι είμαι σε θέση, κατόπιν αιτήματος και χωρίς καθυστέρηση, να προσκομίσω τα πιστοποιητικά και τις λοιπές μορφές αποδεικτικών εγγράφων που αναφέρονται^{xxviii}, εκτός εάν :

α) η Αναθέτουσα Αρχή ή ο Αναθέτων Φορέας έχει τη δυνατότητα να λάβει τα σχετικά δικαιολογητικά απευθείας με πρόσβαση σε εθνική βάση δεδομένων σε οποιοδήποτε κράτος μέλος αυτή διατίθεται δωρεάν^{xxix}.

β) η Αναθέτουσα Αρχή ή ο Αναθέτων Φορέας έχουν ήδη στην κατοχή τους τα σχετικά έγγραφα.

Ο κάτωθι υπογεγραμμένος δίδω επισήμως τη συγκατάθεσή μου στ... [προσδιορισμός της Αναθέτουσας Αρχής ή του Αναθέτοντα Φορέα, όπως καθορίζεται στο μέρος I, ενότητα Α], προκειμένου να αποκτήσει πρόσβαση σε δικαιολογητικά των πληροφοριών τις οποίες έχω υποβάλλει στ... [να προσδιοριστεί το αντίστοιχο μέρος/ενότητα/σημείο] του παρόντος Τυποποιημένου Εντύπου Υπεύθυνης Δήλωσης για τους σκοπούς τ... [προσδιορισμός της διαδικασίας προμήθειας: (συνοπτική περιγραφή, παραπομπή στη δημοσίευση στον εθνικό τύπο, έντυπο και ηλεκτρονικό, αριθμός αναφοράς)].

Ημερομηνία, τόπος και, όπου ζητείται ή είναι απαραίτητο, υπογραφή(-ές): [.....]

Ίσε περίπτωση που η αναθέτουσα αρχή /αναθέτων φορέας είναι περισσότερες (οι) της (του) μίας (ενός) θα αναφέρεται το σύνολο αυτών

ii Επαναλάβετε τα στοιχεία των αρμοδίων, όνομα και επώνυμο, όσες φορές χρειάζεται.

iii Βλέπε σύσταση της Επιτροπής, της 6ης Μαΐου 2003, σχετικά με τον ορισμό των πολύ μικρών, των μικρών και των μεσαίων επιχειρήσεων (ΕΕ L 124 της 20.5.2003, σ. 36). Οι πληροφορίες αυτές απαιτούνται μόνο για στατιστικούς σκοπούς.

Πολύ μικρή επιχείρηση: επιχείρηση η οποία **απασχολεί λιγότερους από 10 εργαζομένους** και της οποίας ο ετήσιος κύκλος εργασιών και/ή το σύνολο του ετήσιου ισολογισμού **δεν υπερβαίνει τα 2 εκατομμύρια ευρώ.**

Μικρή επιχείρηση: επιχείρηση η οποία **απασχολεί λιγότερους από 50 εργαζομένους** και της οποίας ο ετήσιος κύκλος εργασιών και/ή το σύνολο του ετήσιου ισολογισμού **δεν υπερβαίνει τα 10 εκατομμύρια ευρώ.**

Μεσαίες επιχειρήσεις: επιχειρήσεις που **δεν είναι ούτε πολύ μικρές ούτε μικρές και οι οποίες απασχολούν λιγότερους από 250 εργαζομένους** και των οποίων ο ετήσιος κύκλος εργασιών **δεν υπερβαίνει τα 50 εκατομμύρια ευρώ και/ή το σύνολο του ετήσιου ισολογισμού δεν υπερβαίνει τα 43 εκατομμύρια ευρώ.**

iv Τα δικαιολογητικά και η κατάταξη, εάν υπάρχουν, αναφέρονται στην πιστοποίηση.

v Ειδικότερα ως μέλος ένωσης ή κοινοπραξίας ή άλλου παρόμοιου καθεστώτος.

vi Σύμφωνα με τις διατάξεις του άρθρου 73 παρ. 3 α, εφόσον προβλέπεται στα έγγραφα της σύμβασης είναι δυνατή η κατ' εξαίρεση παρέκκλιση από τον υποχρεωτικό αποκλεισμό για επιτακτικούς λόγους δημόσιου συμφέροντος, όπως δημόσιας υγείας ή προστασίας του περιβάλλοντος.

vii Όπως ορίζεται στο άρθρο 2 της απόφασης-πλαίσιο 2008/841/ΔΕΥ του Συμβουλίου, της 24ης Οκτωβρίου 2008, για την καταπολέμηση του οργανωμένου εγκλήματος (ΕΕ L 300 της 11.11.2008, σ. 42).

viii Σύμφωνα με άρθρο 73 παρ. 1 (β). Στον Κανονισμό ΕΕΕΣ (Κανονισμός ΕΕ 2016/7) αναφέρεται ως “διαφθορά”.

ix Όπως ορίζεται στο άρθρο 3 της Σύμβασης περί της καταπολέμησης της δωροδοκίας στην οποία ενέχονται υπάλληλοι των Ευρωπαϊκών Κοινοτήτων ή των κρατών μελών της Ευρωπαϊκής Ένωσης (ΕΕ C 195 της 25.6.1997, σ. 1) και στην παράγραφο 1 του άρθρου 2 της απόφασης-πλαίσιο 2003/568/ΔΕΥ του Συμβουλίου, της 22ας Ιουλίου 2003 για την καταπολέμηση της δωροδοκίας στον ιδιωτικό τομέα (ΕΕ L 192 της 31.7.2003, σ. 54). Περιλαμβάνει επίσης τη διαφθορά όπως ορίζεται στο **v. 3560/2007 (ΦΕΚ 103/Α)**, «*Κύρωση και εφαρμογή της Σύμβασης ποινικού δικαίου για τη διαφθορά και του Πρόσθετου σ' αυτήν Πρωτοκόλλου*» (αφορά σε προσθήκη καθόσον στο v. Άρθρο 73 παρ. 1 β αναφέρεται η κείμενη νομοθεσία).

x Κατά την έννοια του άρθρου 1 της σύμβασης σχετικά με τη προστασία των οικονομικών συμφερόντων των Ευρωπαϊκών Κοινοτήτων (ΕΕ C 316 της 27.11.1995, σ. 48) όπως κυρώθηκε με το v. 2803/2000 (ΦΕΚ 48/Α) “*Κύρωση της Σύμβασης σχετικά με την προστασία των οικονομικών συμφερόντων των Ευρωπαϊκών Κοινοτήτων και των συναφών με αυτήν Πρωτοκόλλων.*”

xi Όπως ορίζονται στα άρθρα 1 και 3 της απόφασης-πλαίσιο του Συμβουλίου, της 13ης Ιουνίου 2002 για την καταπολέμηση της τρομοκρατίας (ΕΕ L 164 της 22.6.2002, σ. 3). Αυτός ο λόγος αποκλεισμού περιλαμβάνει επίσης την ηθική αυτουργία ή την απόπειρα εγκλήματος, όπως αναφέρονται στο άρθρο 4 της εν λόγω απόφασης-πλαίσιο.

xii Όπως ορίζεται στο άρθρο 1 της οδηγίας 2005/60/ΕΚ του Ευρωπαϊκού Κοινοβουλίου και του Συμβουλίου, της 26ης Οκτωβρίου 2005, σχετικά με την πρόληψη της χρησιμοποίησης του χρηματοπιστωτικού συστήματος για τη νομιμοποίηση εσόδων από παράνομες δραστηριότητες και τη χρηματοδότηση της τρομοκρατίας (ΕΕ L 309 της

25.11.2005, σ.15) που ενσωματώθηκε με το ν. 3691/2008 (ΦΕΚ 166/Α) "Πρόληψη και καταστολή της νομιμοποίησης εσόδων από εγκληματικές δραστηριότητες και της χρηματοδότησης της τρομοκρατίας και άλλες διατάξεις".

^{xiii} Όπως ορίζεται στο άρθρο 2 της οδηγίας 2011/36/ΕΕ του Ευρωπαϊκού Κοινοβουλίου και του Συμβουλίου, της 5ης Απριλίου 2011, για την πρόληψη και την καταπολέμηση της εμπορίας ανθρώπων και για την προστασία των θυμάτων της, καθώς και για την αντικατάσταση της απόφασης-πλαίσιο 2002/629/ΔΕΥ του Συμβουλίου (ΕΕ L 101 της 15.4.2011, σ. 1) η οποία ενσωματώθηκε στην εθνική νομοθεσία με το ν. 4198/2013 (ΦΕΚ 215/Α)"Πρόληψη και καταπολέμηση της εμπορίας ανθρώπων και προστασία των θυμάτων αυτής και άλλες διατάξεις".

^{xiv} Η εν λόγω υποχρέωση αφορά ιδίως: α) στις περιπτώσεις εταιρειών περιορισμένης ευθύνης (Ε.Π.Ε) και προσωπικών εταιρειών (Ο.Ε και Ε.Ε), τους διαχειριστές, β) στις περιπτώσεις ανωνύμων εταιρειών (Α.Ε), τον Διευθύνοντα Σύμβουλο καθώς και όλα τα μέλη του Διοικητικού Συμβουλίου (βλ. τελευταίο εδάφιο της παρ. 1 του άρθρου 73)

^{xv} Επαναλάβετε όσες φορές χρειάζεται.

^{xvi} Επαναλάβετε όσες φορές χρειάζεται.

^{xvii} Επαναλάβετε όσες φορές χρειάζεται.

^{xviii} Οικονομικός φορέας που έχει αποκλειστεί με τελεσίδικη απόφαση από τη συμμετοχή σε διαδικασία σύναψης σύμβασης ή ανάθεσης παραχώρησης δε μπορεί να κάνει χρήση αυτής της δυνατότητας κατά την περίοδο αποκλεισμού που ορίζεται στην εν λόγω απόφαση (άρθρο 73 παρ. 7 τελευταίο εδάφιο)

^{xix} Λαμβανομένου υπόψη του χαρακτήρα των εγκλημάτων που έχουν διαπραχθεί (μεμονωμένα, κατ' εξακολούθηση, συστηματικά ...), η επεξήγηση πρέπει να καταδεικνύει την επάρκεια των μέτρων που λήφθηκαν.

^{xx} Στην περίπτωση που ο οικονομικός φορέας είναι Έλληνας πολίτης ή έχει την εγκατάστασή του στην Ελλάδα, οι υποχρεώσεις του που αφορούν τις εισφορές κοινωνικής ασφάλισης καλύπτουν τόσο την κύρια όσο και την επικουρική ασφάλιση (άρθρο 73 παρ. 2 δεύτερο εδάφιο).

^{xxi} Σημειώνεται ότι, σύμφωνα με το άρθρο 73 παρ. 3 περ. α και β, εφόσον προβλέπεται στα έγγραφα της σύμβασης είναι δυνατή η παρέκκλιση από τον υποχρεωτικό αποκλεισμό λόγω αθέτησης υποχρεώσεων καταβολής φόρων ή ασφαλιστικών εισφορών κατ' εξαίρεση, για επιτακτικούς λόγους δημόσιου συμφέροντος, όπως δημόσιας υγείας ή προστασίας του περιβάλλοντος ή/και όταν ο αποκλεισμός θα ήταν σαφώς δυσανάλογος, ιδίως όταν μόνο μικρά ποσά των φόρων ή των εισφορών κοινωνικής ασφάλισης δεν έχουν καταβληθεί, ή όταν ο οικονομικός φορέας ενημερώθηκε σχετικά με το ακριβές ποσό που οφείλεται λόγω αθέτησης των υποχρεώσεων του όσον αφορά στην καταβολή φόρων ή εισφορών κοινωνικής ασφάλισης σε χρόνο κατά τον οποίο δεν είχε τη δυνατότητα να λάβει μέτρα, σύμφωνα με το τελευταίο εδάφιο της παραγράφου 2 του άρθρου 73, πριν από την εκπνοή της προθεσμίας αίτησης συμμετοχής ή σε ανοικτές διαδικασίες της προθεσμίας υποβολής προσφοράς

^{xxii} Επαναλάβετε όσες φορές χρειάζεται.

^{xxiii} Όπως αναφέρονται για τους σκοπούς της παρούσας διαδικασίας σύναψης δημόσιας σύμβασης στις κείμενες διατάξεις, στα έγγραφα της σύμβασης ή στο άρθρο 18 παρ. 2 .

^{xxiv} Η απόδοση όρων είναι σύμφωνη με την παρ. 4 του άρθρου 73 που διαφοροποιείται από τον Κανονισμό ΕΕΕΣ (Κανονισμός ΕΕ 2016/7)

^{xxv} Άρθρο 73 παρ. 5.

^{xxvi} Εφόσον στα έγγραφα της σύμβασης γίνεται αναφορά σε συγκεκριμένη διάταξη, να συμπληρωθεί ανάλογα το ΤΕΥΔ πχ άρθρο 68 παρ. 2 ν. 3863/2010 .

xxvii Όπως προσδιορίζεται στο άρθρο 24 ή στα έγγραφα της σύμβασης.

xxviii Πρβλ και άρθρο 1 ν. 4250/2014

xxix Υπό την προϋπόθεση ότι ο οικονομικός φορέας έχει παράσχει τις απαραίτητες πληροφορίες (διαδικτυακή διεύθυνση, αρχή ή φορέα έκδοσης, επακριβή στοιχεία αναφοράς των εγγράφων) που παρέχουν τη δυνατότητα στην αναθέτουσα αρχή ή στον αναθέτοντα φορέα να το πράξει. Όπου απαιτείται, τα στοιχεία αυτά πρέπει να συνοδεύονται από τη σχετική συγκατάθεση για την εν λόγω πρόσβαση.